

# Guía de Hardware – Formato Compacto Serie dc5800 Business PC HP Compaq

© Copyright 2008 Hewlett-Packard Development Company, L.P. La información contenida en el presente documento está sujeta a cambios sin previo aviso.

Microsoft, Windows, y Windows Vista son marcas comerciales o marcas registradas de Microsoft Corporation en los Estados Unidos y/o en otros países.

Las únicas garantías para productos y servicios HP están establecidas en las declaraciones de garantía explícitas que acompañan a tales productos y servicios. Nada de lo que contiene este documento debe interpretarse como parte de una garantía adicional. HP no se responsabilizará por errores técnicos o editoriales ni por omisiones contenidas en el presente documento.

Este documento incluye información confidencial de propiedad protegida por las leyes de derechos de autor. Ninguna parte de este documento puede ser fotocopiada, reproducida o traducida a otro idioma sin el previo consentimiento por escrito de Hewlett-Packard Company.

#### **Guía de Hardware**

Desktop HP Compaq

Formato Compacto Serie dc5800

Primera edición: enero de 2008

Número de referencia del documento:  
460186-161

## Acerca de esta publicación

Esta guía proporciona información básica para actualizar este modelo de computadora.

- △ **¡ADVERTENCIA!** El texto presentado de esta forma indica que, si no se siguen las instrucciones, se pueden producir daños físicos o pérdida de la vida.
- △ **PRECAUCIÓN:** El texto presentado de esta forma indica que, si no se siguen las instrucciones, se pueden producir daños en la computadora o pérdida de información.
- 📝 **NOTA:** El texto presentado de esta manera proporciona información importante complementaria.



---

# Tabla de contenido

## 1 Recursos del producto

Recursos de la configuración estándar .....	1
Componentes del panel frontal .....	2
Componentes del lector de tarjetas multimedia .....	3
Componentes del panel trasero .....	4
Teclado .....	5
Uso de la tecla del logotipo de Windows .....	6
Ubicación del número de serie .....	7

## 2 Actualizaciones de hardware

Recursos para mantenimiento y servicio .....	8
Advertencias y precauciones .....	8
Extracción del Panel de Acceso de la Computadora .....	9
Reinstalación del Panel de Acceso de la Computadora .....	10
Extracción del panel frontal .....	11
Extracción de las cubiertas de unidad .....	12
Reemplazo del panel frontal .....	14
Uso de la computadora de formato compacto en configuración de torre .....	15
Instalación de memoria adicional .....	17
DIMM .....	17
DIMM DDR2-SDRAM .....	17
Completando Socket DIMM .....	18
Instalación de módulos DIMM .....	19
Extracción o instalación de una tarjeta de expansión .....	21
Posición de las unidades .....	26
Instalación y extracción de unidades .....	28
Conexiones de Unidad en la Placa del Sistema .....	30
Extracción de la unidad óptica .....	31
Instalación de unidad opcional en el compartimiento de 5,25 pulgadas .....	33
Extracción de unidad externa de 3,5 pulgadas .....	36
Instalación de unidad en el compartimiento externo de 3,5 pulgadas .....	38
Extracción y reemplazo de unidad de disco duro SATA interno primario de 3,5 pulgadas .....	41
Extracción y Reemplazo de una Unidad de Disco Duro SATA Extraíble de 3,5 pulgadas .....	45

## Apéndice A Especificaciones

## Apéndice B Reemplazo de la batería

## Apéndice C Dispositivos de seguridad externos

Instalación de un bloqueo de seguridad .....	56
Bloqueo de cable .....	56
Candado .....	57
Bloqueo de Seguridad para HP Business PC .....	58
Seguridad del Panel frontal .....	60

## Apéndice D Descarga electrostática

Prevenición de daños causados por la electricidad estática .....	61
Métodos de conexión a tierra .....	61

## Apéndice E Pautas operativas de la computadora, cuidados de rutina y preparación para su envío

Pautas operativas de la computadora y cuidados de rutina .....	63
Precauciones para la unidad óptica .....	65
Funcionamiento .....	65
Limpieza .....	65
Seguridad .....	65
Preparación para envío .....	65


<b>Índice .....</b>	<b>66</b>
---------------------	-----------

---

# 1 Recursos del producto

## Recursos de la configuración estándar

Los recursos de la computadora de formato compacto HP Compaq pueden variar según el modelo. Para obtener un completo listado del hardware y del software instalado en la computadora, ejecute la utilidad de diagnóstico (incluida sólo en algunos modelos de computadora). Las instrucciones para uso de la utilidad se suministran en la *Guía de Solución de Problemas*.

 **NOTA:** La computadora de formato compacto puede utilizarse también en orientación de torre. Para obtener más información, consulte [Uso de la computadora de formato compacto en configuración de torre en la página 15](#) en esta guía.

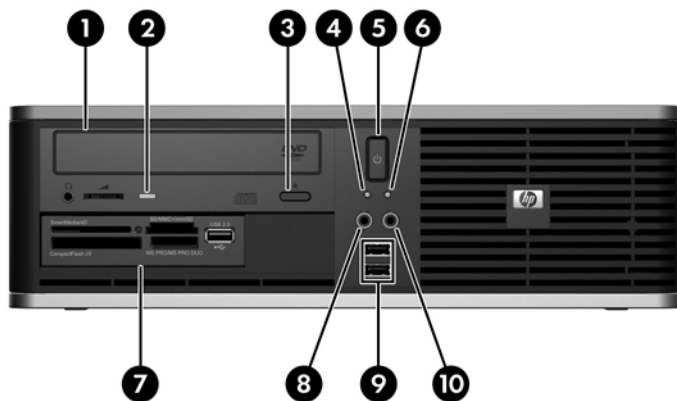
**Figura 1-1** Configuración de computadora de formato compacto



# Componentes del panel frontal

La configuración de la unidad puede variar según el modelo.

**Figura 1-2** Componentes del Panel Frontal



**Tabla 1-1** Componentes del panel frontal

1	Unidad óptica de 5,25 pulgadas <sup>1</sup>	6	Luz de alimentación
2	Luz de actividad de la unidad óptica	7	Lector de tarjetas multimedia de 3,5 pulgadas (opcional) <sup>2</sup>
3	Botón de expulsión de la unidad óptica	8	Conector del Micrófono
4	Luz de actividad de la unidad de disco duro	9	Puertos USB (Universal Serial Bus)
5	Botón de alimentación de dos estados	10	Conector de auriculares

**NOTA:** La luz de Alimentación está normalmente en verde cuando la computadora está encendida. Si está parpadeando en rojo, existe un problema con la computadora y muestra un código de diagnóstico. Consulte la *Guía de Solución de Problemas* para interpretar el código.

<sup>1</sup> Algunos modelos tienen una cubierta de unidad que cubre este compartimiento.

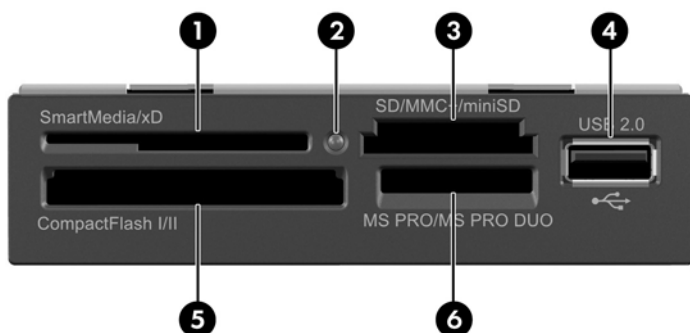
<sup>2</sup> Algunos modelos son configurados con una unidad de disquete en el compartimiento externo de 3,5 pulgadas. Otros modelos tienen una cubierta de unidad que cubre este compartimiento.



# Componentes del lector de tarjetas multimedia

El lector de tarjetas multimedia es un dispositivo opcional disponible sólo en algunos modelos. Consulte la siguiente ilustración y la tabla para identificar los componentes del lector de tarjetas multimedia.

**Figura 1-3** Componentes del Lector de tarjetas multimedia



**Tabla 1-2** Componentes del lector de tarjetas multimedia

1	SmartMedia/xD <ul style="list-style-type: none"> <li>Tarjeta SmartMedia (SM) 3.3V</li> <li>D-Picture Card (xD)</li> </ul>	4	Puerto USB (Universal Serial Bus)
2	Luz de actividad de lector de tarjetas multimedia	5	CompactFlash I/II <ul style="list-style-type: none"> <li>Tarjeta CompactFlash Tipo 1</li> <li>Tarjeta CompactFlash Tipo 2</li> <li>MicroDrive</li> </ul>
3	SD/MMC+/miniSD <ul style="list-style-type: none"> <li>Tarjeta Secure Digital (SD)</li> <li>MiniSD</li> <li>MultiMediaCard (MMC)</li> <li>MultiMediaCard (RS MMC) de tamaño reducido</li> <li>MultiMediaCard 4.0 (Mobile Plus)</li> <li>MultiMediaCard 4.0 (MMC Mobile) de tamaño reducido</li> <li>MMC Micro (se requiere adaptador)</li> <li>MicroSD (T-Flash) (se requiere adaptador)</li> </ul>	6	MS PRO/MS PRO DUO <ul style="list-style-type: none"> <li>Memory Stick (MS)</li> <li>MagicGate Memory Stick (MG)</li> <li>MagicGate Memory Duo</li> <li>Memory Stick Select</li> <li>Memory Stick Duo (MS Duo)</li> <li>Memory Stick PRO (MS PRO)</li> <li>Memory Stick PRO Duo (MS PRO Duo)</li> </ul>

# Componentes del panel trasero

Figura 1-4 Componentes del Panel Trasero

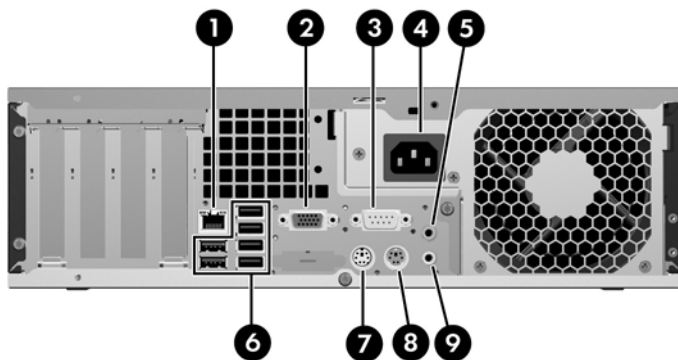


Tabla 1-3 Componentes del panel trasero

1	Conector RJ-45 (red)	6	USB (Universal Serial Bus)
2	Conector para Monitor VGA	7	Conector del mouse PS/2 (verde)
3	Conector en serie	8	Conector del teclado PS/2 (morado)
4	Conector del cable de alimentación	9	Conector de salida de línea para dispositivos de audio con alimentación independiente (verde)
5	Conector de línea de entrada de audio (azul)		

**NOTA:** La disposición y el número de los conectores pueden variar según el modelo.

El conector de entrada de línea de audio puede redefinirse como un conector de micrófono en el panel de control del controlador de audio.

El conector del monitor de la placa del sistema es desactivado cuando una tarjeta de gráficos PCI Express x16 se instala en la computadora.

Si una tarjeta de gráficos PCI o PCI Express x1 está instalada, los conectores en la tarjeta y la placa del sistema pueden ser utilizados al mismo tiempo. Puede ser necesario que algunas configuraciones necesiten cambios en la Utilidad de configuración para utilizar ambos conectores. Para obtener más información acerca del controlador VGA de inicio, consulte la *Guía de la Utilidad Computer Setup (F10)*.

# Teclado

Figura 1-5 Componentes del Teclado

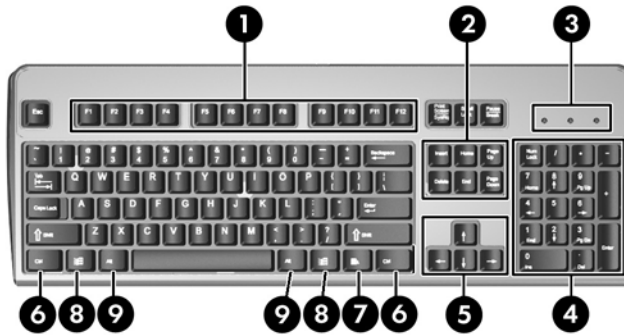


Tabla 1-4 Componentes del teclado

1	Teclas de función	Realizan funciones especiales, dependiendo de la aplicación de software en uso.
2	Teclas de edición	Incluye lo siguiente: Insert, Inicio, Re Pág, Suprimir, Fin y Av Pág.
3	Indicadores luminosos de estado	Indican el estado de las configuraciones de la computadora y del teclado (Bloq Num, Bloq Mayús y Bloq Despl).
4	Teclado numérico	Funciona como el teclado de una calculadora.
5	Teclas de flecha	Se utilizan para navegar por un documento o sitio Web. Estas teclas permiten desplazarse hacia la izquierda, hacia la derecha, hacia arriba o hacia abajo, usando el teclado en lugar del mouse.
6	Teclas ctrl	Se utilizan en combinación con otras teclas; sus efectos dependen de la aplicación de software que se esté utilizando.
7	Tecla de aplicación <sup>1</sup>	Se utiliza (como el botón derecho del mouse) para abrir menús emergentes en una aplicación de Microsoft Office. Puede realizar otras funciones en otras aplicaciones de software.
8	Teclas con el logotipo de Windows <sup>1</sup>	Se utilizan para abrir el menú inicio en Microsoft Windows. Se utilizan en combinación con otras teclas para ejecutar otras funciones.
9	Teclas alt	Se utilizan en combinación con otras teclas; sus efectos dependen de la aplicación de software que se esté utilizando.

<sup>1</sup> Teclas disponibles en algunas regiones geográficas.

## Uso de la tecla del logotipo de Windows

Utilice la tecla del logotipo de Windows en combinación con otras teclas para realizar algunas funciones disponibles en el sistema operativo Windows. Consulte [Teclado en la página 5](#) para identificar la tecla del Logotipo de Windows.

**Tabla 1-5 Funciones de la Tecla con el Logotipo de Windows**

Las siguientes funciones de la Tecla del Logotipo de Windows están disponibles en Microsoft Windows XP y Microsoft Windows Vista.	
Tecla con el logotipo de Windows	Muestra u oculta el menú inicio.
Tecla con el logotipo de Windows + <b>d</b>	Muestra el escritorio.
Tecla con el logotipo de Windows + <b>m</b>	Minimiza todas las aplicaciones abiertas.
<b>Mayús</b> + Tecla con el logotipo de Windows + <b>m</b>	Deshace minimizar todo.
Tecla con el logotipo de Windows + <b>e</b>	Inicia Mi Equipo.
Tecla con el logotipo de Windows + <b>f</b>	Inicia búsqueda de documento.
Tecla con el logotipo de Windows + <b>Ctrl</b> + <b>f</b>	Inicia búsqueda de equipos.
Tecla con el logotipo de Windows + <b>F1</b>	Inicia ayuda de Windows.
Tecla con el logotipo de Windows + <b>l</b>	Bloquea la computadora si está conectado a un dominio de red o le permite cambiar usuarios si no está conectado a un dominio de red.
Tecla con el logotipo de Windows + <b>r</b>	Inicia el cuadro de diálogo ejecutar.
Tecla con el logotipo de Windows + <b>u</b>	Inicia el administrador de utilidades.
Tecla con el logotipo de Windows + <b>Tab</b>	Alterna a través de los botones de la Barra de tareas (Windows XP)  Alterna a través de los programas en la Barra de tareas utilizando Windows Flip 3-D (Windows Vista)
Además de las funciones de la Tecla del Logotipo de Windows descritas anteriormente, las funciones siguientes también están disponibles en Microsoft Windows Vista.	
<b>Ctrl</b> + Tecla del Logotipo de Windows + <b>Tab</b>	Utilice ls teclas de flecha para alternar a través de los programas en la Barra de tareas utilizando Windows Flip 3-D
Tecla del logotipo de Windows + <b>Barra espaciadora</b>	Lleve todas las herramientas a la parte frontal y seleccione la Barra lateral de Windows
Tecla del logotipo de Windows + <b>g</b>	Alterna a través de las herramientas de la Barra lateral
Tecla con el Logotipo de Windows + <b>u</b>	Inicia el Centro de Acceso Fácil
Tecla con el Logotipo de Windows + <b>x</b>	Inicia en Centro de Movilidad de Windows
Tecla con el Logotipo de Windows + <b>cualquier tecla de número</b>	Inicia el acceso directo de Quick Launch que está en la posición que corresponde al número (por ejemplo, la Tecla con el Logotipo de Windows + 1 inicia el primer acceso directo en el menú de Quick Launch)

## Ubicación del número de serie

Cada computadora tiene un número de serie exclusivo y un número de identificación de producto en la ubicación mostrada a continuación. Mantenga estos números a su alcance cuando necesite asistencia y deba comunicarse con el servicio de soporte técnico.

**Figura 1-6** Ubicación del número de serie y de identificación del producto



---

## 2 Actualizaciones de hardware

### Recursos para mantenimiento y servicio

Esta computadora contiene recursos que facilitan su actualización y servicio. No se necesitan herramientas para la mayoría de los procedimientos de instalación que se describen en este capítulo.

### Advertencias y precauciones

Antes de realizar las actualizaciones, asegúrese de leer cuidadosamente todas las instrucciones, precauciones y advertencias aplicables en esta guía.

- △ **¡ADVERTENCIA!** Para reducir el riesgo de que ocurran lesiones corporales por choques eléctricos o por tocar superficies calientes o fuego:

Desconecte el cable de alimentación del tomacorriente y deje enfriar los componentes internos del sistema antes de tocarlos.

No enchufe conectores de teléfono ni de telecomunicaciones en los receptáculos del controlador de interfaz de red (NIC).

No desactive el enchufe de conexión a tierra del cable de alimentación. El enchufe de conexión a tierra es una medida de seguridad muy importante.

Enchufe el cable de alimentación a un tomacorriente con conexión a tierra que pueda alcanzar fácilmente en todo momento.

Para reducir el riesgo de lesiones corporales serias, lea la *Guía de Seguridad y Ergonomía*. Esta guía describe la configuración apropiada de la workstation, la postura y los hábitos laborales y de salud recomendados para los usuarios de computadoras, y proporciona información importante sobre seguridad eléctrica y mecánica. Esta guía se encuentra en la Web en <http://www.hp.com/ergo>.

- △ **PRECAUCIÓN:** La electricidad estática puede dañar los componentes electrónicos de la computadora o los equipos opcionales. Antes de iniciar estos procedimientos, asegúrese de no estar cargado de electricidad estática tocando brevemente un objeto metálico conectado a tierra. Consulte el Apéndice D [Descarga electrostática en la página 61](#) para obtener más información.

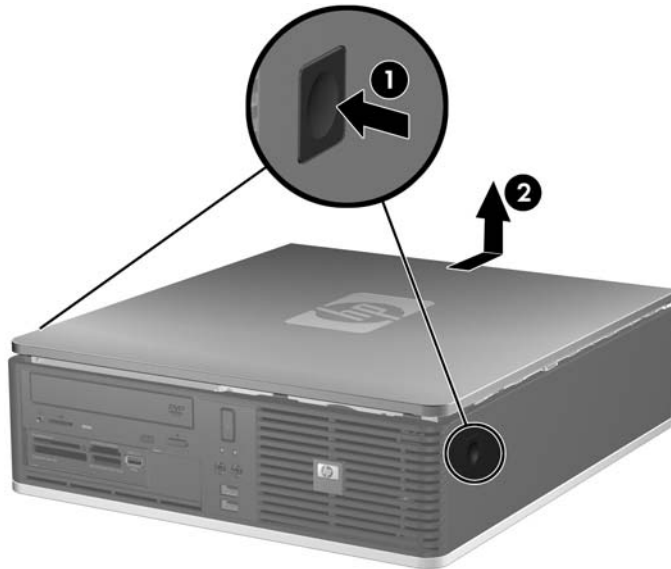
Cuando la computadora está enchufado a una fuente de alimentación de CA, siempre se aplica voltaje a la placa del sistema. Debe desconectar el cable de alimentación de la energía antes de abrir la computadora con el fin de evitar que algún componente interno se dañe.

---

## Extracción del Panel de Acceso de la Computadora

1. Retire/desenganche los dispositivos de seguridad que impidan la abertura de la computadora.
  2. Extraiga todos los medios extraíbles, como disquetes o discos compactos, de la computadora.
  3. Apague la computadora correctamente a través del sistema operativo y luego todos los dispositivos externos.
  4. Desconecte el cable de alimentación del tomacorriente y desconecte los dispositivos externos.
- △ **PRECAUCIÓN:** Esté encendido o no, siempre hay voltaje aplicado a la placa del sistema, si el sistema está conectado a una fuente de alimentación de CA. Debe desconectar el cable de alimentación con el fin de evitar daños a los componentes internos de la computadora.
5. Si la computadora está sobre una base, extraiga la computadora del soporte.
  6. Presione los botones del lado derecho e izquierdo de la computadora (1) y luego deslice el panel de acceso hacia atrás hasta que pare y levántelo y retírelo del chasis (2).

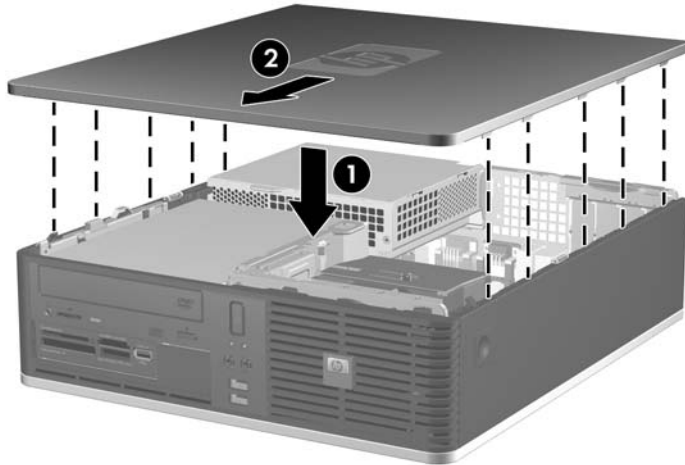
**Figura 2-1** Extracción del Panel de Acceso



## Reinstalación del Panel de Acceso de la Computadora

Alinee las lengüetas en el panel con las ranuras en el chasis (1), y luego deslice el panel de acceso hacia el chasis hasta que se encaje en su lugar (2).

**Figura 2-2** Reinstalación del Panel de Acceso de la Computadora

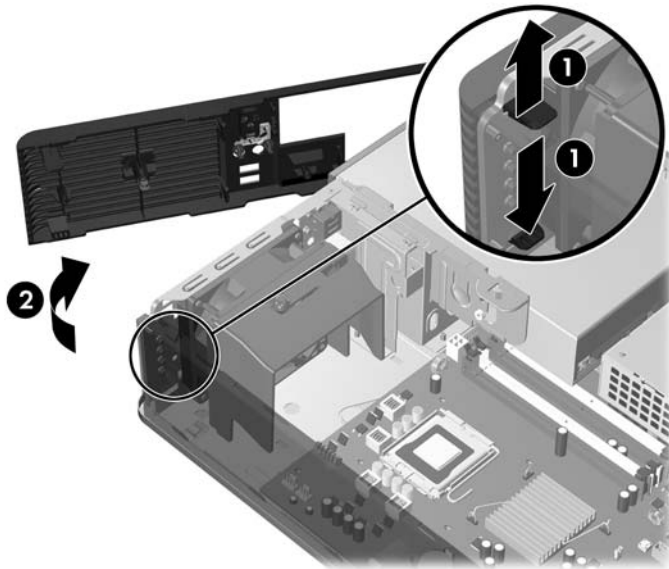




## Extracción del panel frontal

1. Retire/desenganche los dispositivos de seguridad que impidan la abertura de la computadora.
  2. Extraiga toda la multimedia extraíble, como disquetes o discos compactos, de la computadora.
  3. Apague la computadora correctamente a través del sistema operativo y luego todos los dispositivos externos.
  4. Desconecte el cable de alimentación del tomacorriente y desconecte los dispositivos externos.
- △ **PRECAUCIÓN:** Esté encendido o no, siempre hay voltaje aplicado a la placa del sistema, si el sistema está conectado a una fuente de alimentación de CA. Debe desconectar el cable de alimentación con el fin de evitar daños a los componentes internos de la computadora.
5. Retire el panel de acceso.
  6. Levante el retén verde detrás de la parte lateral derecha superior del panel frontal y presione el retén por atrás de la parte lateral derecha inferior del panel frontal (1), luego retire la parte lateral derecha del panel frontal (2), seguido por la parte lateral izquierda.

**Figura 2-3** Extracción del panel frontal

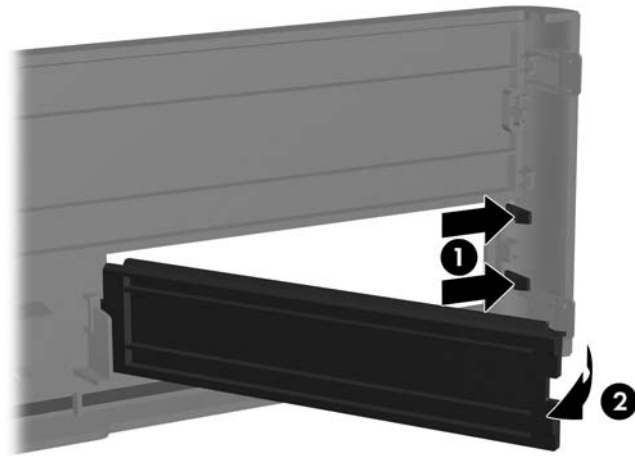


## Extracción de las cubiertas de unidad

Algunos modelos tienen cubiertas de unidad cubriendo los compartimientos externos para unidades de 3,5 pulgadas y de 5,25 pulgadas, que es necesario extraer antes de instalar una nueva unidad. Para extraer una cubierta de unidad:

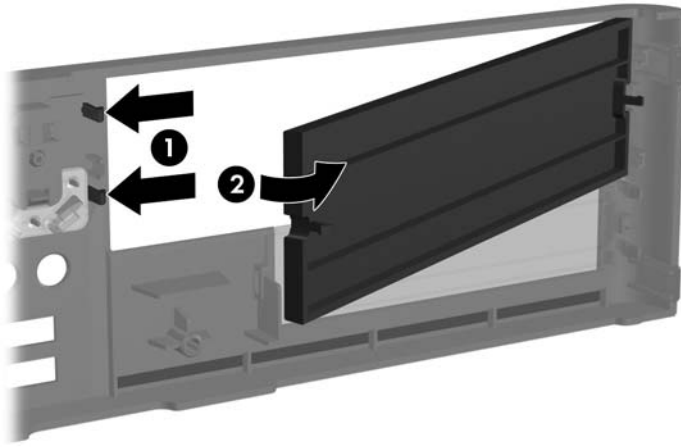
1. Extraiga el panel frontal.
2. Para extraer la cubierta de unidad de 3,5 pulgadas, empuje las dos lengüetas de retención que aseguran la cubierta de unidad en su lugar hacia el borde exterior derecho del panel frontal (1), y luego deslice la cubierta de unidad a la derecha para extraerla (2).

**Figura 2-4** Extracción de una Cubierta de Unidad de 3,5 pulgadas



3. Para extraer la cubierta de unidad de 5,25 pulgadas, empuje las dos lengüetas de retención que aseguran la cubierta de unidad en su lugar hacia el borde exterior derecho del panel frontal (1), y jale la cubierta de unidad hacia dentro para extraerla (2).

**Figura 2-5** Extracción de una Cubierta de Unidad de 5,25 pulgadas

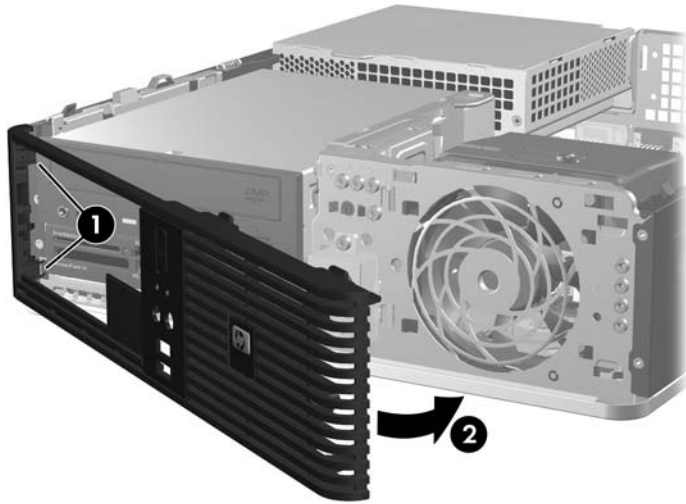


4. Reinstale el panel frontal.

## Reemplazo del panel frontal

Inserte los dos ganchos en la parte lateral izquierda del panel frontal en los orificios rectangulares del chasis (1) luego gire la parte lateral derecha del panel frontal en el chasis (2) y encájelo en su lugar.

**Figura 2-6** Reemplazo del panel frontal



# Uso de la computadora de formato compacto en configuración de torre

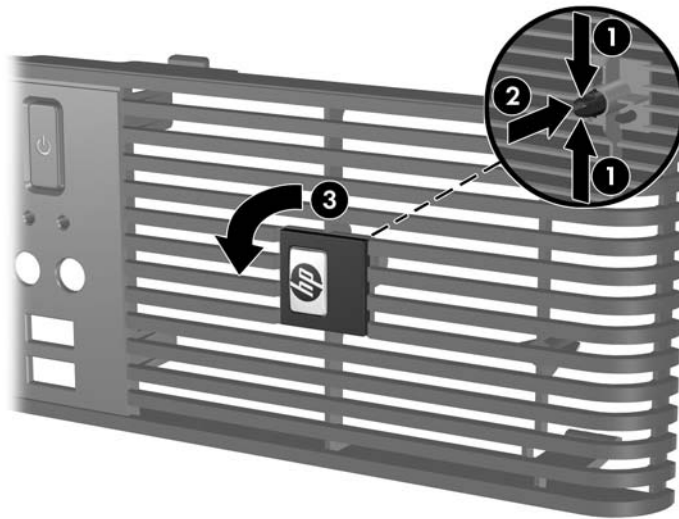
La computadora de formato compacto puede utilizarse en configuración de torre. La placa del logotipo HP en el panel frontal es ajustable para orientación de desktop o torre.

1. Retire/desenganche los dispositivos de seguridad que impidan la abertura de la computadora.
2. Extraiga toda la multimedia extraíble, como disquetes o discos compactos, de la computadora.
3. Apague la computadora correctamente a través del sistema operativo y luego todos los dispositivos externos.
4. Desconecte el cable de alimentación del tomacorriente y desconecte los dispositivos externos.

△ **PRECAUCIÓN:** Esté encendido o no, siempre hay voltaje aplicado a la placa del sistema, si el sistema está conectado a una fuente de alimentación de CA. Debe desconectar el cable de alimentación con el fin de evitar daños a los componentes internos de la computadora.

5. Retire el panel de acceso.
6. Extraiga el panel frontal.
7. Apriete los dos lados de la pata en la parte trasera de la placa del logotipo (1) y empuje la pata hacia dentro en sentido del panel frontal (2).
8. Gire la placa 90 grados (3) luego empuje hacia atrás la pata para encajar el logotipo de la placa en su lugar.

**Figura 2-7** Giro de la Placa del Logotipo HP




9. Reinstale el panel frontal.
10. Reinstale el panel de acceso.

11. Posicione la computadora sobre su parte lateral derecha.

**Figura 2-8** Cambio de configuración de desktop a torre




---

 **NOTA:** Para estabilizar la computadora en orientación de torre, HP recomienda que utilice la base de torre opcional.

---

12. Reconecte el cable de alimentación y todos los dispositivos externos, luego encienda la computadora.
13. Bloquee todos los dispositivos de seguridad que fueron desenganchados cuando el panel de acceso fue extraído.

---

 **NOTA:** Asegúrese de que dispone de por lo menos 10,2 cm (4 pulgadas) de espacio en todos los lados y libre de obstrucciones.

---

# Instalación de memoria adicional

La computadora incluye módulos de memoria doble en línea (DIMM) de memoria de acceso aleatorio síncronica y dinámica de doble velocidad de datos (DDR-SDRAM).

## DIMM

Los socket de memoria de la placa del sistema se pueden completar con hasta cuatro DIMM estándares. Estos socket incluyen por lo menos un DIMM de memoria preinstalado. Para alcanzar el soporte máximo de memoria, puede completar la placa del sistema con hasta 8 GB de memoria configurados en el modo de canal doble de alto rendimiento.

## DIMM DDR2-SDRAM

Para un funcionamiento adecuado del sistema, los DIMM DDR2-SDRAM deben ser:

- 240 patas estándar de la industria
- compatible con PC2-5300 de 667 MHz o PC2-6400 de 800 MHz sin búfer
- DIMM DDR2-SDRAM de 1,8 voltios

Los DIMM DDR2-SDRAM deben también:

- admitir latencia CAS 5 para DDR2 de 667 Mhz (sincronización 5-5-5), latencia CAS 5 para DDR2 de 800 Mhz (sincronización 5-5-5), y latencia CAS 6 para DDR2 de 800 Mhz (sincronización 6-6-6)
- contener la información obligatoria JEDEC SPD

Además, la computadora admite:

- tecnologías de memoria de 512 Mbits y 1 Gbit no ECC
- DIMM de un solo canal o doble
- DIMM contruidos con dispositivos DDR x8 y x16; no son admitidos DIMM contruidos con SDRAM x4

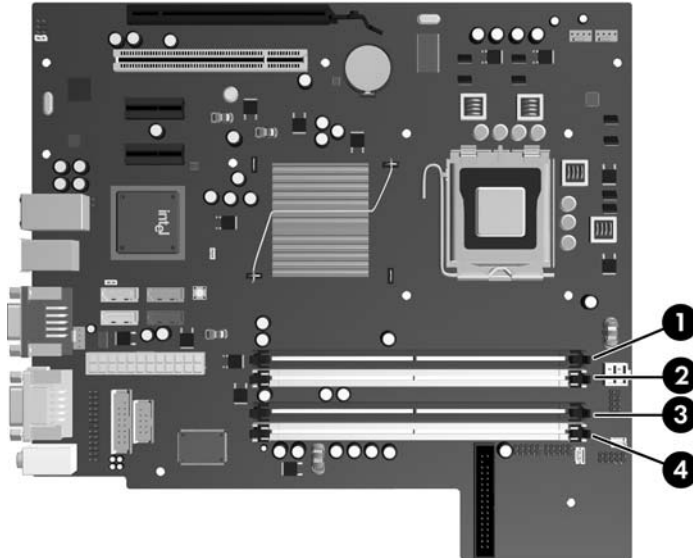


**NOTA:** El sistema no se funcionará adecuadamente si utiliza módulos DIMM no admitidos.

## Completando Socket DIMM

Existen cuatro socket DIMM en la placa del sistema, con dos socket por canal. Los socket son rotulados XMM1, XMM2, XMM3, y XMM4. Los socket XMM1 y XMM2 funcionan en el canal de memoria A. Los socket XMM3 y XMM4 funcionan en el canal de memoria B.

**Figura 2-9** Ubicación de los socket DIMM



**Tabla 2-1** Ubicación de los Socket DIMM

Elemento	Descripción	Color del socket
1	Socket DIMM XMM1, canal A (completar primero)	Negro
2	Socket DIMM XMM2, canal A	Blanco
3	Socket DIMM XMM3, canal B (completar en segundo lugar)	Negro
4	Socket DIMM XMM4, canal B	Blanco

**NOTA:** Un DIMM debe ocupar el socket XMM1.

El sistema funcionará automáticamente en el modo de un solo canal, modo de canal doble o el modo flex, según como los DIMM son instalados.

- El sistema funcionará en el modo de un solo canal si los socket DIMM son completados en un solo canal.
- El sistema funcionará en el modo de canal doble de alto rendimiento si la capacidad de memoria total de los DIMM en el canal A es igual a la capacidad de memoria total de los DIMM en el canal B. La tecnología y el ancho del dispositivo pueden variar entre canales. Por ejemplo, si el Canal A se completa con dos DIMM de 512 MB y el Canal B con un DIMM de 1 GB, el sistema funcionará en el modo de doble canal.
- El sistema funcionará en el modo flex si la capacidad de memoria total de los DIMM en el canal A no es igual a la capacidad de memoria total de los DIMM en el canal B. En el modo flex, el canal ocupado con la menor cantidad de memoria describe la cantidad total de memoria asignada al



doble canal y el resto es asignado al canal único. Para obtener una óptima velocidad, los canales deben ser equilibrados de modo que se distribuya la mayor cantidad de memoria entre los dos canales. Si un canal tiene más memoria que el otro, el que tiene mayor cantidad debe asignarse al Canal A. Por ejemplo, si está completando los socket con DIMM de 1 GB, y tres con DIMM de 512 MB, el Canal A debe completarse con DIMM de 1 GB y un DIMM de 512 MB, y el Canal B debe completarse con dos DIMM de 512 MB. Con esta configuración, 2 GB serán ejecutados como doble canal y 512 MB como un único canal.

- En cualquier modo, la velocidad de operación máxima es determinada por el DIMM más lento en el sistema.

## Instalación de módulos DIMM

- △ **PRECAUCIÓN:** Debe desconectar el cable de alimentación y esperar aproximadamente 30 segundos para extraer la energía residual antes de agregar o extraer módulos de memoria. Esté encendido o no, siempre hay voltaje aplicado a los módulos de memoria, si la computadora está conectada a una fuente de alimentación de CA. Agregar o extraer módulos de memoria mientras hay voltaje puede causar daños irreparables a los módulos de memoria o a la placa del sistema. Si visualiza una luz en la placa del sistema, voltaje está presente.

Los socket de los módulos de memoria tienen contactos metálicos dorados. Al actualizar la memoria, es importante usar módulos de memoria con contactos metálicos dorados para prevenir la corrosión y oxidación causado por el uso de metales incompatibles que entren en contacto.

La electricidad estática puede dañar los componentes electrónicos de la computadora o las tarjetas opcionales. Antes de iniciar estos procedimientos, asegúrese de no estar cargado de electricidad estática tocando brevemente un objeto metálico conectado a tierra. Para obtener más información, consulte el apéndice D [Descarga electrostática en la página 61](#).

Al manipular un módulo de memoria, asegúrese de no tocar ninguno de los contactos. Si lo hace, puede dañar el módulo.

1. Retire/desenganche los dispositivos de seguridad que impidan la abertura de la computadora.
2. Extraiga todos los medios extraíbles, como disquetes o discos compactos, de la computadora.
3. Apague la computadora correctamente a través del sistema operativo y luego todos los dispositivos externos.
4. Desconecte el cable de alimentación del tomacorriente y desconecte los dispositivos externos.

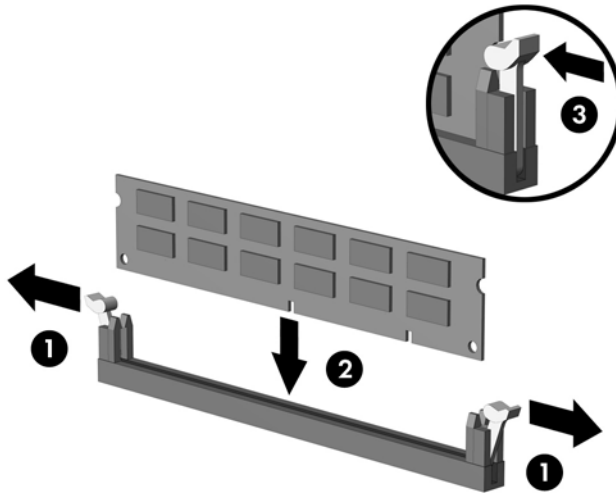
- △ **PRECAUCIÓN:** Debe desconectar el cable de alimentación y esperar aproximadamente 30 segundos para extraer la energía residual antes de agregar o extraer módulos de memoria. Esté encendido o no, siempre hay voltaje aplicado a los módulos de memoria, si la computadora está conectada a una fuente de alimentación de CA. Agregar o extraer módulos de memoria mientras hay voltaje puede causar daños irreparables a los módulos de memoria o a la placa del sistema. Si visualiza una luz en la placa del sistema, voltaje está presente.


5. Si la computadora está sobre una base, extraiga la computadora del soporte.
6. Extraiga el panel de acceso.
7. Gire hacia arriba el compartimiento de la unidad externa y la fuente de alimentación para acceder los socket de los módulos de memoria en la placa del sistema.

- △ **¡ADVERTENCIA!** Para reducir el riesgo de que ocurran lesiones corporales al tocar superficies calientes, permita que los componentes internos del sistema se enfríen antes de tocarlos.

8. Abra ambos pestillos del socket del módulo de memoria (1), e inserte el módulo de memoria en el socket (2).

**Figura 2-10** Instalación de un módulo DIMM



 **NOTA:** El módulo de memoria se puede instalar de una sola manera. Haga coincidir la muesca del módulo con la lengüeta del socket de memoria.

Un DIMM debe ocupar el socket XMM1 negro.

Para obtener un rendimiento máximo, ocupe los sockets de modo que la capacidad de memoria se distribuya lo más uniformemente posible entre el canal A y el canal B. Consulte [Completando Socket DIMM en la página 18](#) para obtener más información.

9. Empuje el módulo hacia adentro del socket, asegurándose de que esté totalmente insertado y debidamente encajado. Asegúrese que los pestillos estén en la posición de cierre (3).
10. Repita los pasos 8 y 9 para todos los módulos adicionales que desee instalar.
11. Reinstale el panel de acceso.
12. Si la computadora estaba sobre un soporte, sustituya el soporte.
13. Reconecte el cable de alimentación y encienda la computadora.
14. Bloquee todos los dispositivos de seguridad que fueron desconectados cuando el panel de acceso fue extraído.

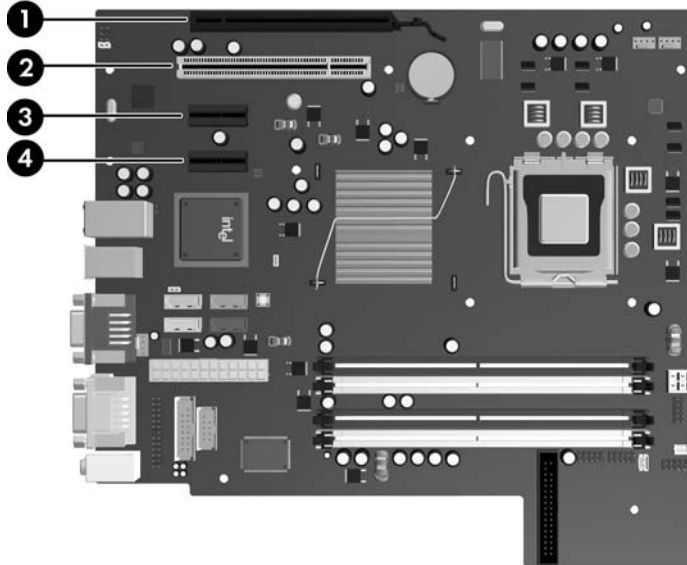
La computadora reconoce automáticamente la memoria adicional la próxima vez que lo encienda.

# Extracción o instalación de una tarjeta de expansión

La computadora tiene una ranura PCI de expansión de bajo perfil estándar que puede acomodar una tarjeta de expansión de hasta 17,46 cm (6,875 pulgadas) de longitud. La computadora también tiene dos ranuras de expansión PCI Express x1 y una PCI Express x16.

**NOTA:** Las ranuras PCI y PCI Express sólo admiten tarjetas de expansión de bajo perfil.

**Figura 2-11** Ubicación de las ranuras de expansión



**Tabla 2-2** Ubicación de las Ranuras de Expansión

Elemento	Descripción
1	Ranura de expansión PCI Express x16
2	Ranura de expansión PCI
3	Ranura de expansión PCI Express x1
4	Ranura de expansión PCI Express x1

**NOTA:** Puede instalar tarjetas de expansión PCI Express x1, x4, x8, o x16 en la ranura de expansión PCI Express x16

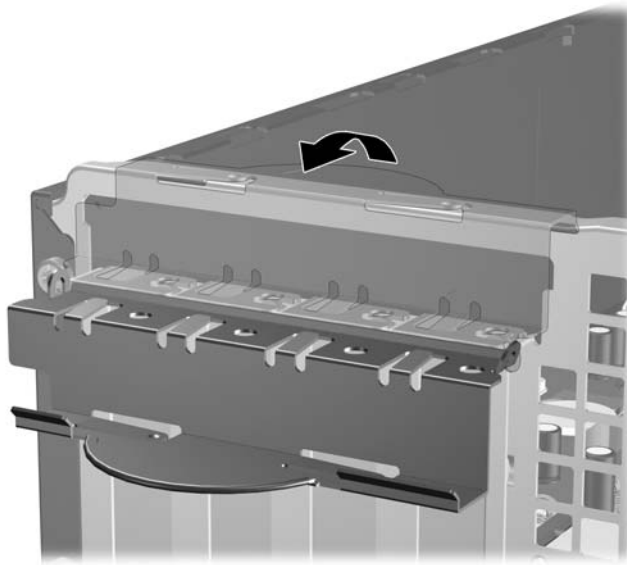
Para instalar una tarjeta de expansión:

1. Retire/desenganche los dispositivos de seguridad que impidan la apertura de la computadora.
2. Extraiga todos los medios extraíbles, como disquetes o discos compactos, de la computadora.
3. Apague la computadora correctamente a través del sistema operativo y luego todos los dispositivos externos.
4. Desconecte el cable de alimentación el tomacorriente y desconecte los dispositivos externos.


△ **PRECAUCIÓN:** Esté encendido o no, siempre hay voltaje aplicado a la placa del sistema, si el sistema está conectado a una fuente de alimentación de CA. Debe desconectar el cable de alimentación con el fin de evitar daños a los componentes internos de la computadora.

5. Si la computadora está sobre una base, extraiga la computadora del soporte.
6. Extraiga el panel de acceso.
7. Ubique el socket vacío correcto en la placa del sistema y la ranura de expansión correspondiente en la parte trasera del chasis de la computadora.
8. Suelte el pestillo que fija las cubiertas de las ranuras para los sockets PCI al levantar la lengüeta verde en el pestillo y girarla hacia la posición de abertura.

**Figura 2-12** Apertura del retén de la ranura de expansión

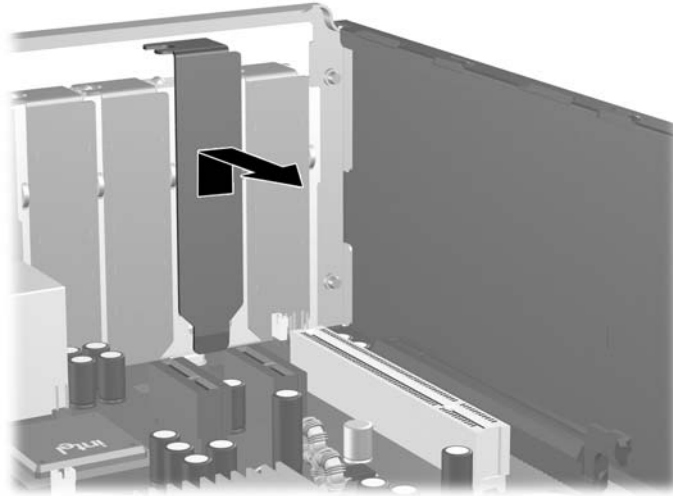


9. Antes de instalar una tarjeta de expansión, extraiga la cubierta de ranura de expansión o la tarjeta de expansión existente.

 **NOTA:** Antes de extraer una tarjeta de expansión instalada, desconecte todos los cables que puedan estar conectados en la tarjeta de expansión.

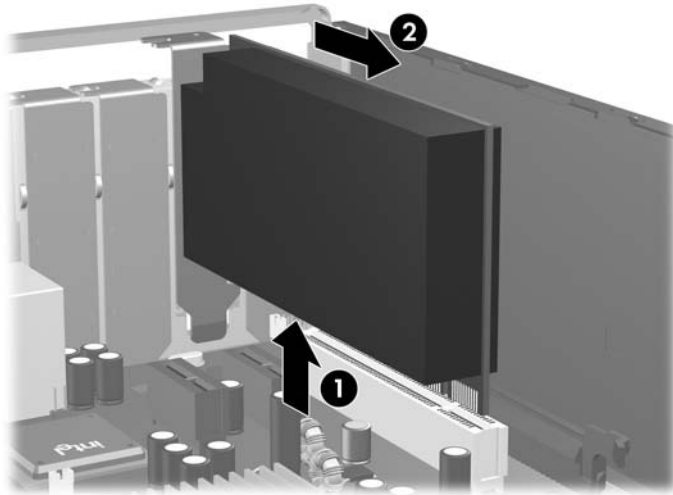
- a. Si está instalando una tarjeta de expansión en un socket vacío, retire la cubierta de la ranura de expansión correspondiente en la parte trasera del chasis. Levante la cubierta de la ranura verticalmente y luego extráigala del interior del chasis.

**Figura 2-13** Extracción de la cubierta de la ranura de expansión



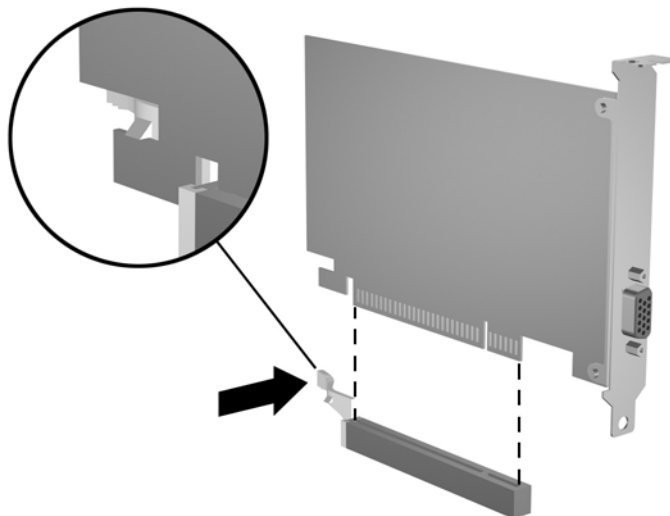
- b. Si va a retirar la tarjeta de expansión PCI estándar, sostenga la tarjeta por cada extremo y muévala cuidadosamente de un lado a otro hasta que los conectores salgan del socket. Extraiga la tarjeta de expansión directamente hacia arriba del socket (1) y hacia afuera del interior del chasis (2) para liberarla de la estructura del chasis. Asegúrese de no rozar la tarjeta contra los otros componentes.

**Figura 2-14** Extracción de la tarjeta de expansión PCI estándar



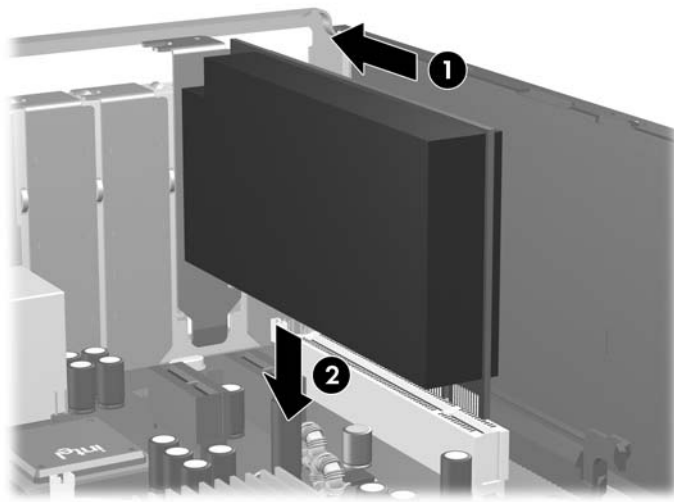
- c. Si está retirando la tarjeta PCI Express x16, empuje y retire el retén ubicado en la parte trasera del socket de expansión y cuidadosamente mueva la tarjeta hacia adelante y hacia atrás hasta que los conectores sean liberados del socket. Tire la tarjeta de expansión directamente hacia arriba del socket y extráigala del interior del chasis para liberarla de la estructura del chasis. Asegúrese de no rozar la tarjeta contra los otros componentes.

**Figura 2-15** Extracción de la tarjeta de expansión PCI Express x16



10. Guarde la tarjeta extraída en un estuche antiestático.
11. Si no está instalando una tarjeta de expansión nueva, entonces instale una cubierta para cerrar la ranura en la parte trasera de la computadora.
  - △ **PRECAUCIÓN:** Después de extraer la tarjeta de expansión, debe reemplazarla con una tarjeta nueva o una cubierta de ranura de expansión para proporcionar enfriamiento adecuado de los componentes internos durante funcionamiento.
12. Para instalar una tarjeta de expansión nueva, sostenga esta tarjeta sobre la ranura de expansión de la placa del sistema y muévala hacia la parte trasera del chasis (1) para que el soporte de la tarjeta esté alineado con la ranura abierta en la parte trasera del chasis. Presione la tarjeta hacia la ranura de expansión de la placa del sistema (2).

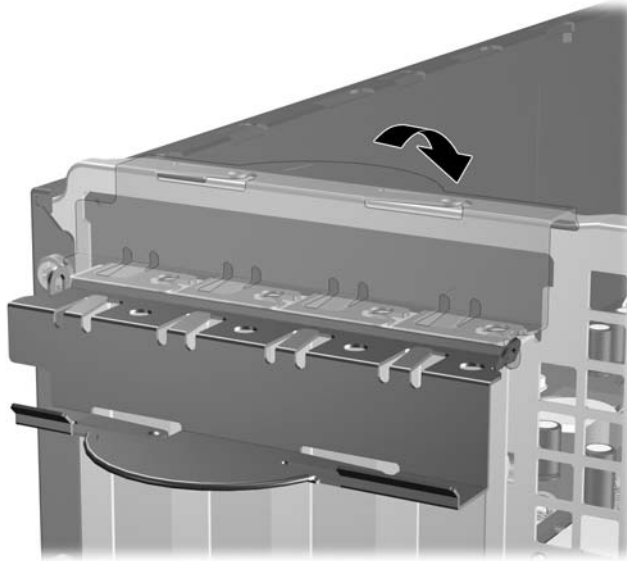
**Figura 2-16** Instalación de la tarjeta de expansión



- 📝 **NOTA:** Al instalar una tarjeta de expansión, presione firmemente la tarjeta para que todo el conector se ajuste correctamente en la ranura de la tarjeta de expansión.

13. Gire el retén de la cubierta de la ranura hacia atrás en la posición correcta para fijar la tarjeta de expansión.

**Figura 2-17** Cierre del Retén de la Ranura de Expansión



14. Conecte los cables externos en la tarjeta instalada, si es necesario. Conecte los cables internos en la placa del sistema, si es necesario.
15. Reinstale el panel de acceso.
16. Si la computadora estaba sobre una base, sustituya el soporte.
17. Reconecte el cable de alimentación y encienda la computadora.
18. Bloquee todos los dispositivos de seguridad que fueron desconectados cuando el panel de acceso fue extraído.
19. Reconfigure la computadora, si es necesario. Consulte la *Guía de la Utilidad Computer setup (F10)* para obtener instrucciones acerca del uso de la Utilidad de configuración.

## Posición de las unidades

**Figura 2-18** Posición de las unidades





**Tabla 2-3 Posición de las Unidades**

---

1	Compartimiento interno de unidad de disco duro de 3,5 pulgadas
2	Compartimiento externo de unidades de 3,5 pulgadas para unidades opcionales (se muestra lector de tarjetas)
3	Compartimiento externo de 5,25 pulgadas para unidades opcionales (se muestra unidad óptica)

---

**NOTA:** El compartimiento externo de unidades de 3,5 pulgadas también puede configurarse con una unidad de disco duro secundaria interna protegida por una cubierta de unidad.

---

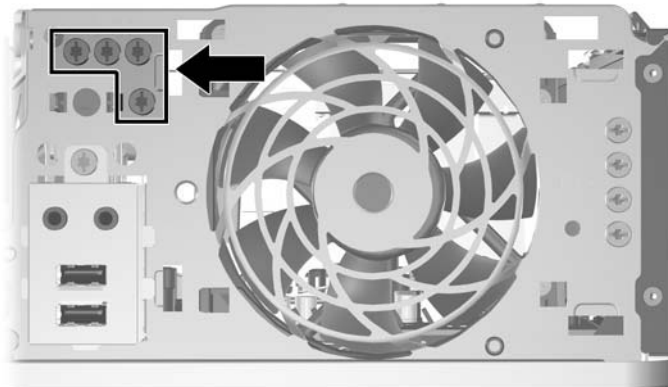
Para comprobar el tipo, tamaño y capacidad de los dispositivos de almacenamiento instalados en la computadora, ejecute la Utilidad de configuración. Para obtener más información, consulte la *Guía de Utilidad Computer Setup (F10)*.

## Instalación y extracción de unidades

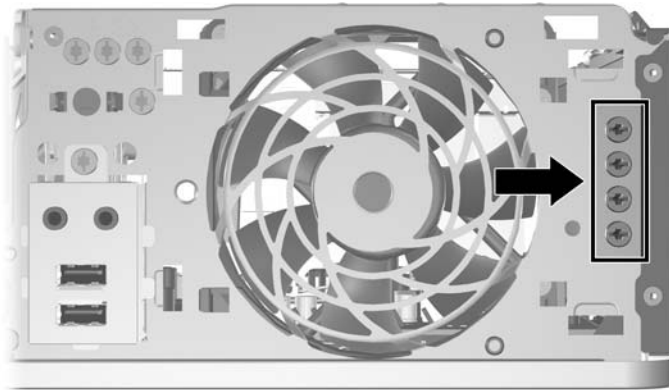
Cuando instale unidades adicionales, siga estas pautas:

- La unidad de disco duro primario Serial ATA (SATA) debe conectarse al conector SATA primario azul oscuro de la placa del sistema denominado como SATA0.
- Conecte la unidad óptica SATA al conector blanco SATA de la placa del sistema rotulado como SATA1.
- Conecte las unidades de disco duro SATA adicionales al próximo conector SATA disponible (no ocupado) de la placa del sistema en el siguiente orden: SATA0, SATA1, SATA5, SATA4.
- Siempre complete los conectores azul oscuro SATA0 y blanco SATA1 antes de los conectores azul claro SATA4 y anaranjado SATA5.
- Conecte una unidad de disquete al conector rotulado FLOPPY.
- Conecte un lector de tarjetas multimedia al conector USB rotulado MEDIA.
- El sistema no admite unidades ópticas ATA paralelas (PATA) ni unidades de disco duro PATA.
- Instale los tornillos guía para asegurarse de que la unidad esté correctamente alineada en el compartimiento de la unidad y encajada en su lugar. HP le proporciona tornillos guía adicionales para los compartimientos de unidades externas (cuatro tornillos 6-32 estándar y cuatro tornillos métricos M3), instalados en la parte frontal del chasis, debajo del panel frontal. Los tornillos 6-32 estándar son requeridos para una unidad de disco duro secundaria. Todas las otras unidades (excepto la unidad de disco duro primaria) utilizan tornillos métricos M3. Los tornillos métricos suministrados por HP son negros y los estándares HP son plateados. Si está reemplazando la unidad de disco duro primaria, debe extraer los cuatro tornillos guía de montaje 6-32 plateados y azules de la unidad de disco duro antigua e instalarlos en la nueva.

**Figura 2-19** Ubicación de los Tornillos Guía 6-32 de la Unidad de Disco Duro Secundaria



**Figura 2-20** Ubicación de los Tornillos Guía M3 Adicionales de la Unidad Óptica



---

△ **PRECAUCIÓN:** Para evitar la pérdida de trabajo y daños a la computadora o la unidad:

Si está insertando o extrayendo una unidad, apague el sistema operativo en forma apropiada, apague la computadora y desenchufe el cable de alimentación. No extraiga ninguna unidad si la computadora está encendida o en el modo de espera.

Antes de manipular una unidad, asegúrese de no estar cargado de electricidad estática. Cuando manipule una unidad, no toque el conector. Para obtener más información sobre como prevenir daños electrostáticos, consulte el apéndice D, [Descarga electrostática en la página 61](#).

Manipule con cuidado las unidades y no las deje caer.

No utilice fuerza excesiva cuando inserte una unidad.

No exponga la unidad de disco duro a líquidos, temperaturas extremas o productos que tengan campos magnéticos, como monitores o altavoces.

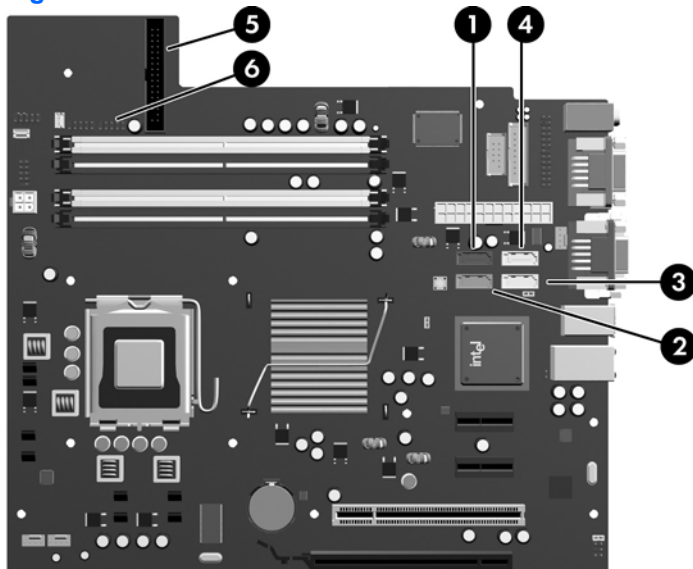
Si es necesario enviar por correo una de las unidades, colóquela en un paquete de envío con acolchado de burbujas, o algún otro tipo de material de empaque de protección y ponga una etiqueta que diga "Fragil: anipular con cuidado".

---

## Conexiones de Unidad en la Placa del Sistema

Consulte la ilustración y la tabla siguientes para identificar los conectores de unidad de la placa del sistema.

**Figura 2-21** Conexiones de Unidad en la Placa del Sistema



**Tabla 2-4** Conexiones de Unidad en la Placa del Sistema

No.	Conector de la Placa del Sistema	Etiqueta de la Placa del Sistema	Color
1	SATA0	SATA0	azul oscuro
2	SATA1	SATA1	blanco
3	SATA4	SATA4	Azul claro
4	SATA5	SATA5	anaranjado
5	Unidad de Disquete	UNIDAD DE DISQUETE	negro
6	Lector de Tarjetas Multimedia	MEDIOS	negro

## Extracción de la unidad óptica

- △ **PRECAUCIÓN:** Todos los medios extraíbles deben retirarse de las unidades antes de extraer la unidad óptica de la computadora.

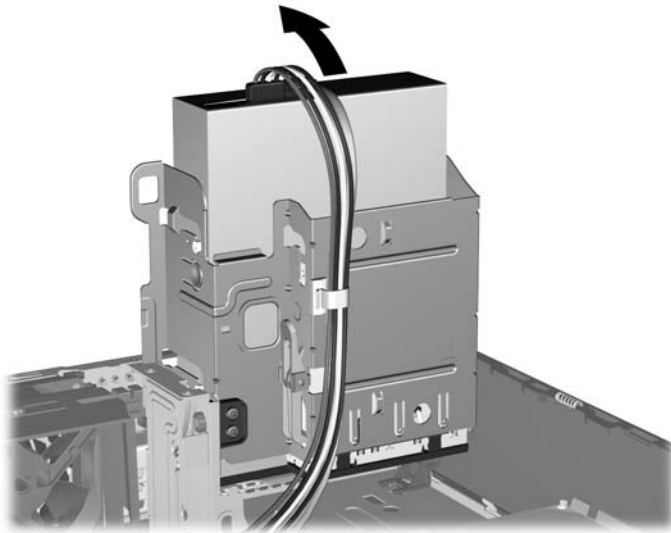
Para extraer una unidad óptica:

1. Retire/desenganche los dispositivos de seguridad que impidan la abertura de la computadora.
2. Extraiga todos los medios extraíbles, como disquetes o discos compactos, de la computadora.
3. Apague la computadora correctamente a través del sistema operativo y luego todos los dispositivos externos.
4. Desconecte el cable de alimentación del tomacorriente y desconecte los dispositivos externos.

- △ **PRECAUCIÓN:** Esté encendido o no, siempre hay voltaje aplicado a la placa del sistema, si el sistema está conectado a una fuente de alimentación de CA. Debe desconectar el cable de alimentación con el fin de evitar daños a los componentes internos de la computadora.

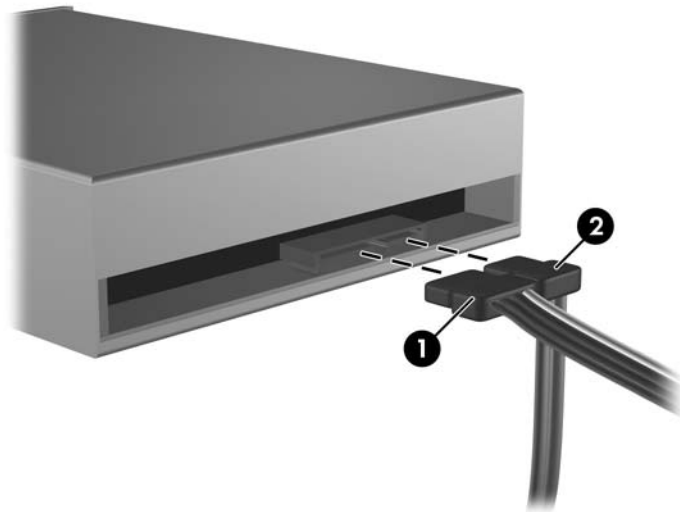
5. Si la computadora está sobre una base, extraiga la computadora del soporte.
6. Extraiga el panel de acceso.
7. Haga girar la caja de la unidad a su posición vertical.

**Figura 2-22** Giro hacia arriba de la caja de la unidad



8. Desconecte el cable de alimentación (1) y el cable de datos (2) de la parte trasera de la unidad óptica.

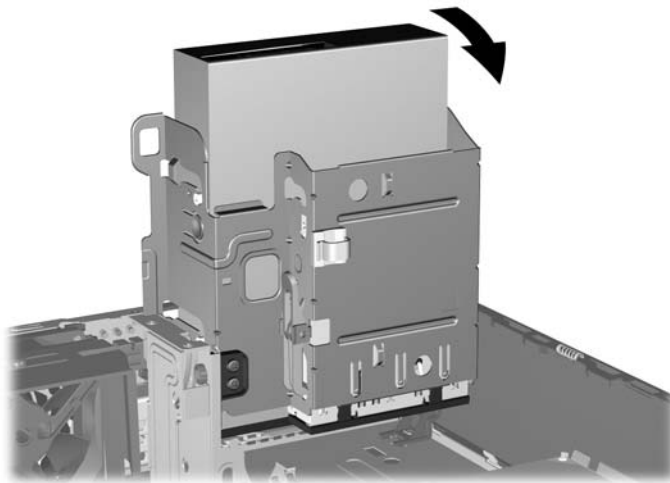
**Figura 2-23** Desconexión de los cables de alimentación y de datos



9. Gire la caja de la unidad hacia atrás y hacia abajo a su posición normal.

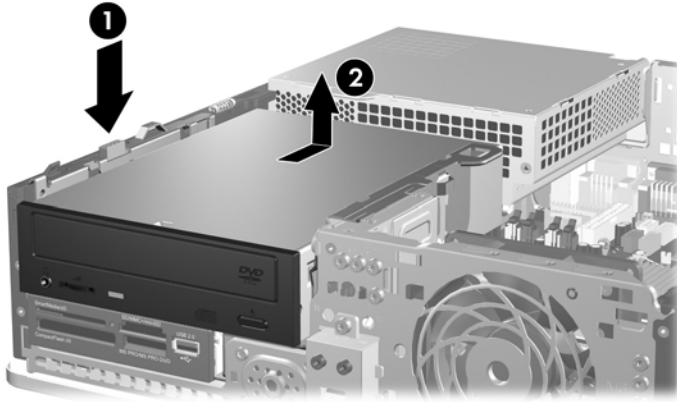
△ **PRECAUCIÓN:** Tenga cuidado de no apretar los cables cuando gire la caja de la unidad hacia abajo.

**Figura 2-24** Giro de la caja de la unidad hacia abajo



10. Presione el seguro verde de retención de la unidad ubicado en la parte lateral izquierda de la unidad para desconectar la unidad del compartimiento (1). Mientras presiona el seguro de retención de la unidad, deslice la unidad hacia atrás hasta que se detenga, luego levántela y extráigala del compartimiento (2).

**Figura 2-25** Extracción de la unidad óptica



**NOTA:** Para reinstalar la unidad óptica, repita los procedimientos anteriores en orden inverso. Al reinstalar la unidad, transfiera los cuatro tornillos de la unidad antigua a la nueva.

## Instalación de unidad opcional en el compartimiento de 5,25 pulgadas

Para instalar una unidad óptica de 5,25 pulgadas opcional:

1. Retire/desenganche los dispositivos de seguridad que impidan la abertura de la computadora.
2. Extraiga todos los medios extraíbles, como disquetes o discos compactos, de la computadora.
3. Apague la computadora correctamente a través del sistema operativo y luego todos los dispositivos externos.
4. Desconecte el cable de alimentación del tomacorriente y desconecte los dispositivos externos.

△ **PRECAUCIÓN:** Esté encendido o no, siempre hay voltaje aplicado a la placa del sistema, si el sistema está conectado a una fuente de alimentación de CA. Debe desconectar el cable de alimentación con el fin de evitar daños a los componentes internos de la computadora.

5. Si la computadora está sobre una base, extraiga la computadora del soporte.
6. Extraiga el panel de acceso.
7. Si está instalando una unidad en un compartimiento protegido por una cubierta, extraiga el panel frontal y luego retire la cubierta. Consulte [Extracción de las cubiertas de unidad en la página 12](#) para obtener más información.

8. Instale dos tornillos guía métricos M3 en los orificios inferiores ubicados en ambos lados de la unidad. HP le proporciona cuatro tornillos guía métricos M3 adicionales en la parte frontal del chasis, debajo del panel frontal. Los tornillos guía métricos M3 son negros. Consulte [Instalación y extracción de unidades en la página 28](#) para obtener una ilustración de la ubicación de los tornillos guía métricos M3 adicionales.

△ **PRECAUCIÓN:** Utilice sólo los tornillos largos de 5 mm como tornillos guía. Tornillos más largos pueden dañar los componentes internos de la unidad.

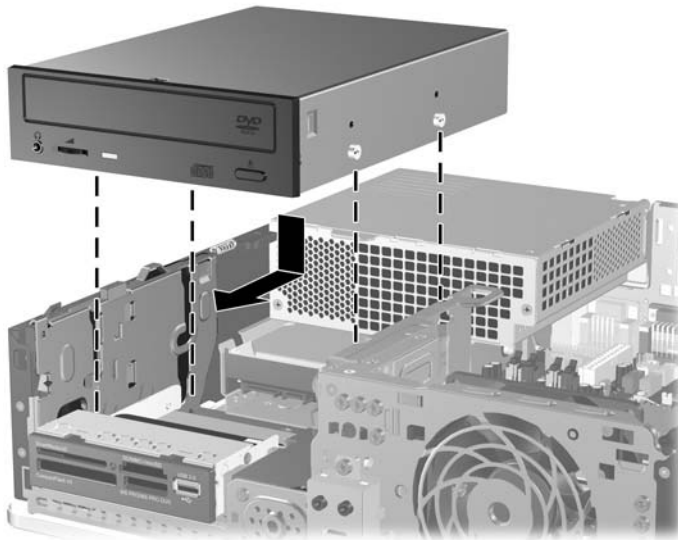
📄 **NOTA:** Al reemplazar la unidad, transfiera los cuatro tornillos guía métricos M3 de la unidad antigua a la nueva.

**Figura 2-26** Instalación de tornillos guía en la unidad óptica



9. Coloque los tornillos guía en la unidad en las ranuras J en el compartimiento de la unidad. Luego deslice la unidad hacia la parte frontal de la computadora hasta que encaje en su lugar.

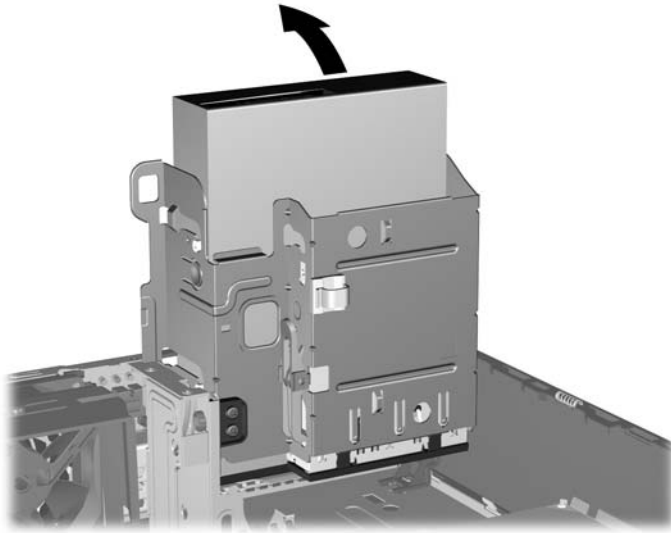
**Figura 2-27** Instalación de la unidad óptica





10. Haga girar la caja de la unidad a su posición vertical.

**Figura 2-28** Giro hacia arriba de la caja de la unidad



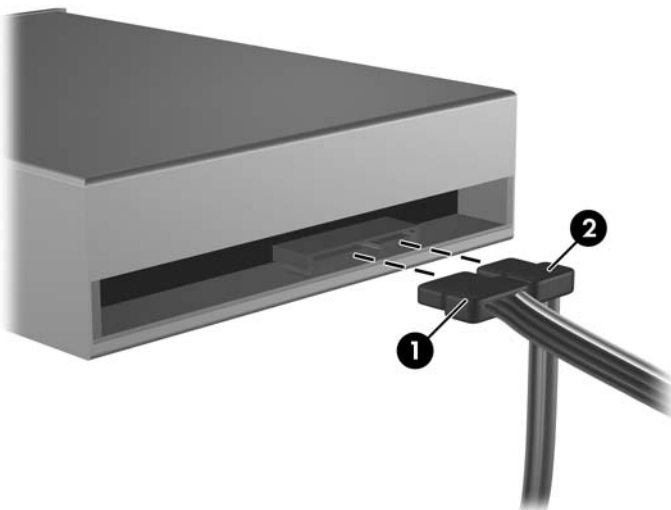
11. Conecte el cable de datos SATA al conector blanco de la placa del sistema rotulado como SATA1.

12. Pase el cable de datos a través de las guías de los cables.

△ **PRECAUCIÓN:** Existen dos guías de cable que evitan el cable de datos sea presionado por el compartimiento de la unidad al levantarla o bajarla. Uno está ubicado en la parte lateral inferior del compartimiento de la unidad. El otro está ubicado en la estructura del chasis debajo del compartimiento de la unidad. Asegúrese de que el cable de datos esté ruteado a través de estas guías antes de conectarlo en la unidad óptica.

13. Conecte el cable de alimentación (1) y el cable de datos (2) en la parte trasera de la unidad óptica.

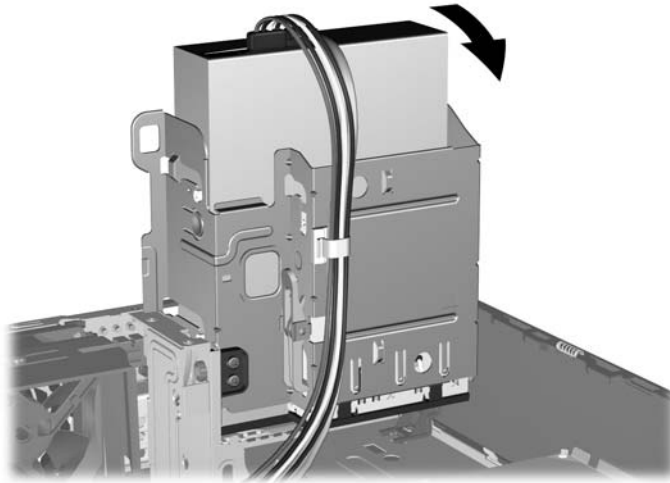
**Figura 2-29** Conexión de los Cables de Alimentación y Datos



14. Gire la caja de la unidad hacia atrás y hacia abajo a su posición normal.

△ **PRECAUCIÓN:** Tenga cuidado de no apretar los cables cuando gire la caja de la unidad hacia abajo.

**Figura 2-30** Giro de la caja de la unidad hacia abajo



15. Reinstale el panel de acceso.

16. Si la computadora estaba sobre una base, sustituya el soporte.

17. Reconecte el cable de alimentación y encienda la computadora.

18. Bloquee todos los dispositivos de seguridad que fueron desconectados cuando el panel de acceso fue extraído.

El sistema reconoce automáticamente la unidad y reconfigura la computadora.

## Extracción de unidad externa de 3,5 pulgadas

△ **PRECAUCIÓN:** Todos los medios extraíbles deben retirarse de las unidades antes de extraer la unidad óptica de la computadora.

📄 **NOTA:** El compartimento de 3,5 pulgadas puede contener una unidad de disquete o un lector de tarjetas multimedia.

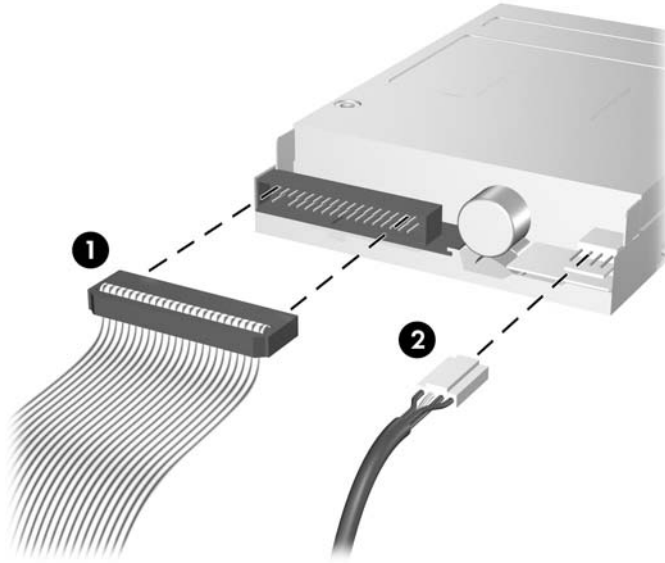
La unidad de 3,5 pulgadas está ubicada debajo de la unidad óptica. Se debe extraer la unidad óptica antes de extraer la unidad externa de 3,5 pulgadas.

1. Siga el procedimiento en [Extracción de la unidad óptica en la página 31](#) para extraer la unidad óptica y tener acceso a la unidad de 3,5 pulgadas.

△ **PRECAUCIÓN:** Asegúrese de que la computadora esté apagada y que el cable de alimentación esté desenchufado del tomacorriente antes de continuar.

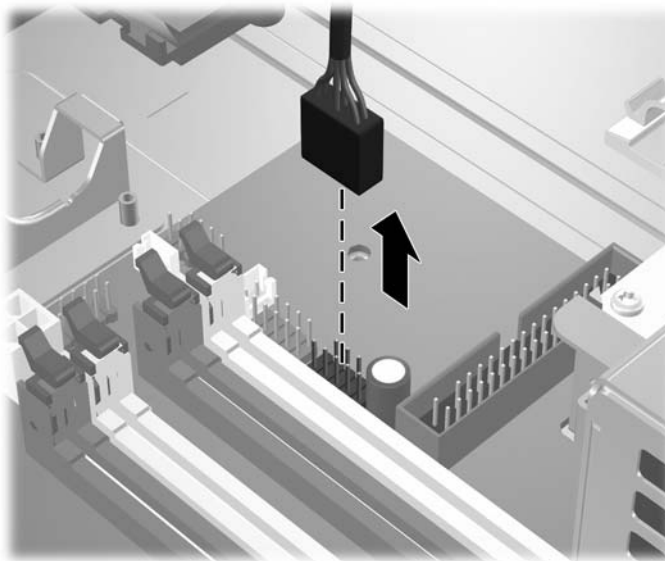
2. Desconecte los cables de la unidad, como se indica en las siguientes ilustraciones:
  - a. Si va a extraer una unidad de disquete, desconecte el el cable de datos (1) y el cable de alimentación (2) de la parte trasera de la unidad.

**Figura 2-31** Desconexión de los cables de la unidad de disquete



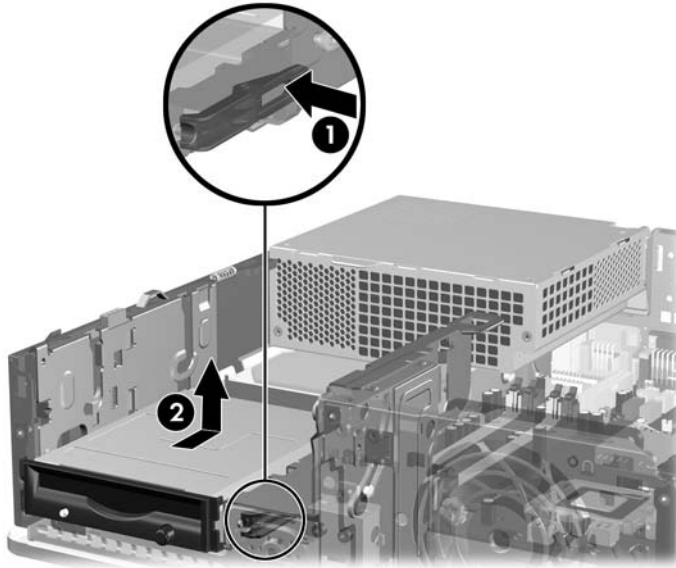
- b. Si está extrayendo un lector de tarjetas multimedia, desconecte el cable USB de la placa del sistema.

**Figura 2-32** Desconexión del cable del lector de tarjetas multimedia



3. Presione el seguro de retención verde de la unidad (1) ubicado en la parte lateral derecha de la unidad para desconectar la unidad del compartimiento. Mientras presiona el seguro de retención de la unidad, deslice la unidad hacia atrás hasta que se detenga, levántela y extráigala del compartimiento (2).

**Figura 2-33** Extracción de la unidad de 3,5 pulgadas (se muestra unidad de disquete)



**NOTA:** Para reinstalar la unidad de 3,5 pulgadas, repita los procedimientos anteriores en orden inverso.


Al reinstalar la unidad de 3,5 pulgadas, transfiera los cuatro tornillos de la unidad antigua a la nueva.

## Instalación de unidad en el compartimiento externo de 3,5 pulgadas

Dependiendo de la configuración de la computadora, el compartimiento para unidades externas de 3,5 pulgadas situado en la parte frontal de la computadora puede configurarse con un lector de tarjetas multimedia o una unidad de disquete o puede permanecer vacío.

Si la computadora no posee una unidad de 3,5 pulgadas, es posible instalar un lector de tarjetas multimedia, una unidad de disquete o una unidad de disco duro, en el compartimiento.

El compartimiento de 3,5 pulgadas está ubicado abajo de la unidad óptica. Para instalar una unidad en el compartimiento de 3,5 pulgadas:

 **NOTA:** Instale los tornillos guía para asegurarse de que la unidad esté correctamente alineada en el compartimiento de la unidad y encajada en su lugar. HP le proporciona tornillos guía adicionales para los compartimientos de unidades externas (cuatro tornillos 6-32 estándar y cuatro tornillos métricos M3), instalados en la parte frontal del chasis, debajo del panel frontal. La unidad de disco duro secundaria utiliza tornillos 6-32. Todas las otras unidades (excepto la unidad de disco duro primaria) utilizan tornillos métricos M3. Los tornillos M3 métricos suministrados por HP son negros y los tornillos 6-32 estándares HP son plateados. Consulte [Instalación y extracción de unidades en la página 28](#) para obtener ilustraciones de las ubicaciones de los tornillos guía.

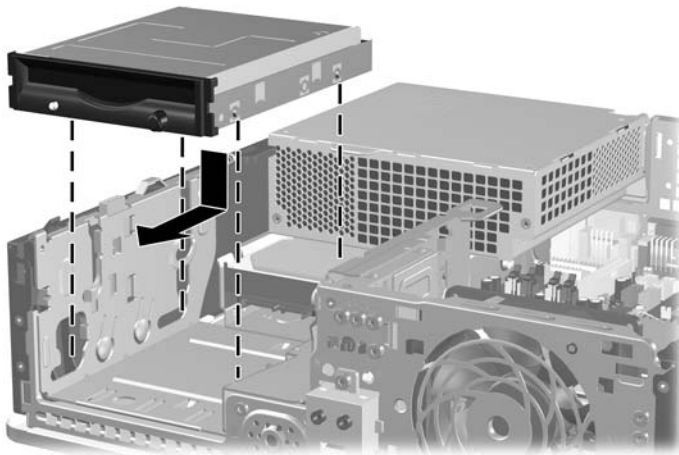
1. Siga el procedimiento en [Extracción de la unidad óptica en la página 31](#) para extraer la unidad óptica y tener acceso al compartimiento de la unidad de 3,5 pulgadas.

△ **PRECAUCIÓN:** Asegúrese de que la computadora esté apagada y que el cable de alimentación esté desenchufado del tomacorriente antes de continuar.

2. Si está instalando una unidad de disquete o un lector de tarjetas multimedia en un compartimiento protegido por una cubierta, extraiga el panel frontal y luego retire la cubierta. Consulte [Extracción de las cubiertas de unidad en la página 12](#) para obtener más información.

3. Coloque los tornillos guía en la unidad en las ranuras J en el compartimiento de la unidad. Luego deslice la unidad hacia la parte frontal de la computadora hasta que encaje en su lugar.

**Figura 2-34** Instalación de una Unidad en el Compartimiento para Unidades de 3,5 pulgadas (Unidad de Disquete ilustrada)




4. Conecte los cables de la unidad apropiados:

a. Si está instalando una unidad de disquete, conecte el cable de alimentación y los cables de datos en la parte trasera de la unidad y conecte el otro extremo del cable de datos al conector en la placa del sistema rotulado FLOPPY.


b. Si está instalando una segunda unidad de disco duro, conecte el cable alimentación y el cable de datos en la parte trasera de la unidad y conecte el otro extremo del cable de datos al próximo conector SATA disponible (no ocupado) en la placa del sistema, en el siguiente orden: SATA0, SATA1, SATA5, SATA4.

c. Si está instalando un lector de tarjetas multimedia, conecte el cable USB desde el lector de tarjetas multimedia al conector USB en la placa del sistema rotulado MEDIA.

 **NOTA:** Consulte [Conexiones de Unidad en la Placa del Sistema en la página 30](#) para obtener una ilustración de los conectores de unidades en la placa del sistema.

5. Reemplace la unidad óptica.
6. Reinstale el panel frontal y el panel de acceso.
7. Si la computadora estaba sobre una base, sustituya el soporte.
8. Reconecte el cable de alimentación y encienda la computadora.
9. Bloquee todos los dispositivos de seguridad que fueron desconectados cuando el panel de acceso fue extraído.


## Extracción y reemplazo de unidad de disco duro SATA interno primario de 3,5 pulgadas

 **NOTA:** El sistema no admite unidades de disco duro ATA paralelas (PATA).

Antes de extraer la unidad de disco duro antigua, asegúrese de hacer copias de seguridad de los datos de la unidad de disco duro antigua para poder transferir los datos a la nueva unidad de disco duro. También, si está reemplazando la unidad de disco duro primaria, asegúrese de crear un Conjunto de Discos de Recuperación para restaurar el sistema operativo, controladores de software, y todas las aplicaciones de software que fueron preinstalados en la computadora. Si usted no posee este conjunto de CD, seleccione **Inicio > Todos los programas > HP Backup and Recovery Manager** y cree uno ahora.

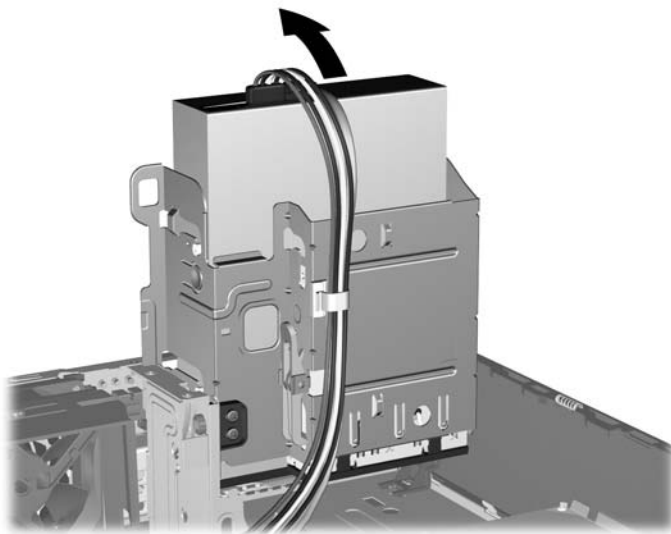
El disco duro preinstalado de 3,5 pulgadas está ubicado debajo de la fuente de alimentación. Para extraer y reemplazar la unidad de disco duro:

1. Retire/desenganche los dispositivos de seguridad que impidan la abertura de la computadora.
2. Extraiga todos los medios extraíbles, como disquetes o discos compactos, de la computadora.
3. Apague la computadora correctamente a través del sistema operativo y luego todos los dispositivos externos.
4. Desconecte el cable de alimentación del tomacorriente y desconecte los dispositivos externos.

 **PRECAUCIÓN:** Esté encendido o no, siempre hay voltaje aplicado a la placa del sistema, si el sistema está conectado a una fuente de alimentación de CA. Debe desconectar el cable de alimentación con el fin de evitar daños a los componentes internos de la computadora.

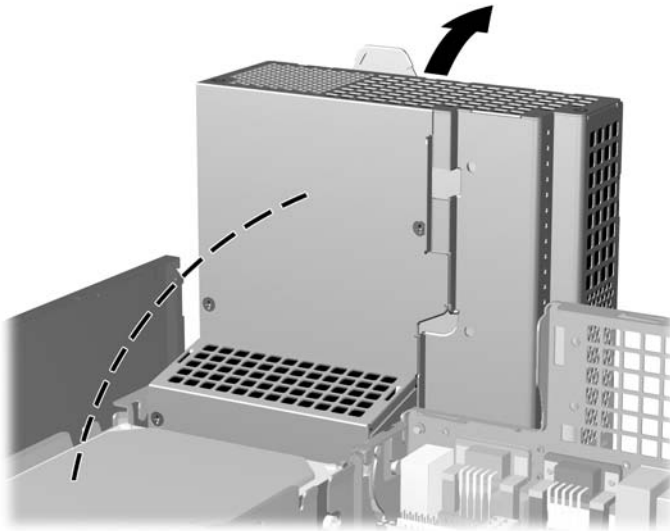
5. Si la computadora está sobre una base, extraiga la computadora del soporte.
6. Extraiga el panel de acceso.
7. Gire la caja para unidades externas a su posición vertical.

**Figura 2-35** Giro hacia arriba de la caja de la unidad



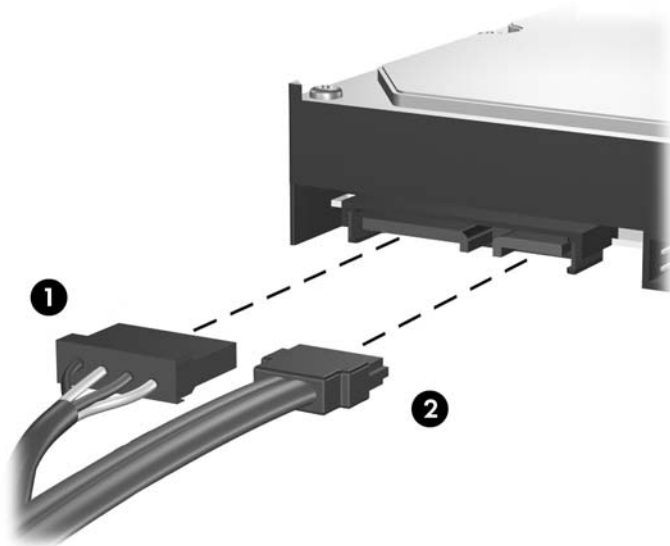
8. Gire la fuente de alimentación a la posición vertical. La unidad de disco duro está ubicada abajo de la fuente de alimentación.

**Figura 2-36** Extracción hacia arriba de la Fuente de Alimentación



9. Desconecte el cable de alimentación (1) y el cable de datos (2) de la parte trasera de la unidad de disco duro.

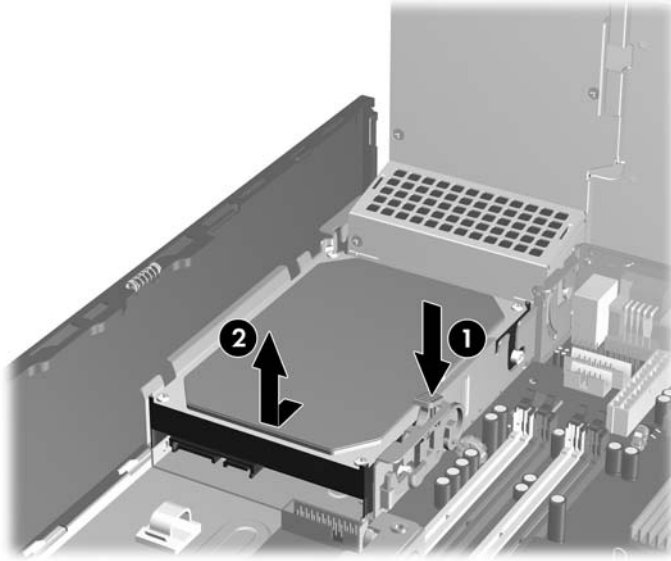
**Figura 2-37** Desconexión de los cables de alimentación y de datos de la unidad de disco duro





10. Presione el seguro de retención verde junto a la unidad de disco duro (1). Mientras presiona el seguro hacia abajo, deslice la unidad hacia adelante hasta que se detenga, luego levántela y extráigala del compartimiento (2).

**Figura 2-38** Extracción de la unidad de disco duro



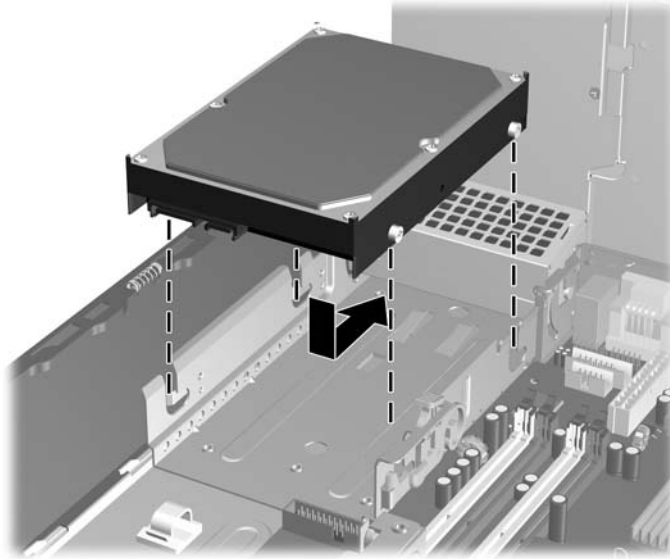
11. Para instalar una unidad de disco duro, usted debe transferir los tornillos guía de montaje de aislamiento plateados y azules de la unidad antigua a la nueva.

**Figura 2-39** Instalación de los Tornillos Guía en la Unidad de Disco Duro




12. Alinee los tornillos guía con las ranuras en el chasis del compartimiento de la unidad, presione la unidad de disco duro en el compartimiento, luego deslícela hacia atrás hasta que se detenga y se encaje en su lugar.

**Figura 2-40** Instalación de una Unidad de Disco Duro




13. Conecte el cable de alimentación y el cable de datos en la parte trasera de la unidad de disco duro.

 **NOTA:** Al reemplazar una unidad de disco duro primaria, asegúrese de rutear el cable SATA y el cable de alimentación a través del cable guía en la parte inferior de la estructura del chasis detrás de la unidad de disco duro.


Si el sistema tiene sólo una unidad de disco duro SATA, el cable de datos debe ser conectado al conector azul oscuro rotulado SATA 0 en la placa del sistema para evitar problemas de rendimiento en el disco duro. Si va a instalar una segunda unidad de disco duro, conecte el otro extremo del cable de datos al próximo conector SATA disponible (no ocupado) en la placa del sistema, en el siguiente orden: SATA0, SATA1, SATA5, SATA4.

14. Gire el compartimiento de unidades para unidades externas y la fuente de alimentación hacia abajo en sus posiciones normales.
15. Reinstale el panel de acceso.
16. Si la computadora estaba sobre una base, sustituya el soporte.
17. Reconecte el cable de alimentación y encienda la computadora.
18. Bloquee todos los dispositivos de seguridad que fueron desconectados cuando el panel de acceso fue extraído.

 **NOTA:** Si está reemplazando la unidad de disco duro primaria, utilice el Conjunto de Discos de Recuperación para restaurar el sistema operativo, controladores de software y todas las aplicaciones de software que fueron preinstalados en la computadora.

## Extracción y Reemplazo de una Unidad de Disco Duro SATA Extraíble de 3,5 pulgadas

Algunos modelos están equipados con un Compartimiento Extraíble para Unidades de Disco Duro SATA en el compartimiento para unidades externas de 5,25 pulgadas. La unidad de disco duro se acomoda en un transportador que puede ser extraído rápida y fácilmente desde el compartimiento de la unidad. Para extraer y reemplazar una unidad en el transportador:

 **NOTA:** Antes de extraer la unidad de disco duro antigua, asegúrese de hacer copias de seguridad de los datos de la unidad de disco duro antigua para poder transferir los datos a la nueva unidad de disco duro. También, si está reemplazando la unidad de disco duro primaria, asegúrese de crear un Conjunto de Discos de Recuperación para restaurar el sistema operativo, controladores de software, y todas las aplicaciones de software que fueron preinstalados en la computadora. Si usted no posee este conjunto de CD, seleccione **Inicio > Todos los programas > HP Backup and Recovery Manager** y cree uno ahora.

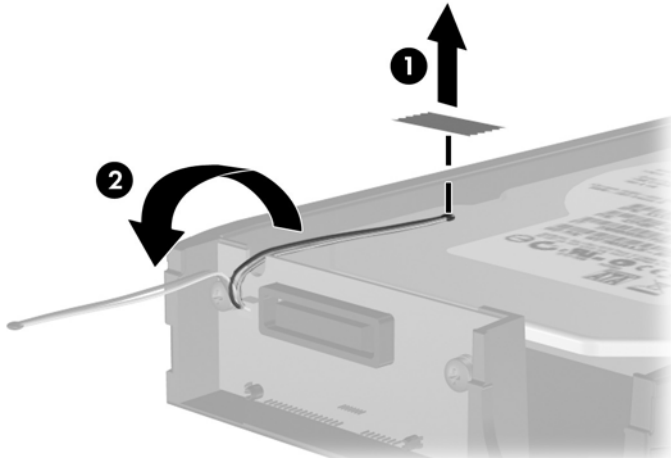
1. Desbloquee la unidad de disco duro con la llave suministrada y deslice el transportador hacia fuera del compartimiento.
2. Extraiga el tornillo de la parte trasera del transportador (1) y deslice la cubierta superior hacia fuera del transportador (2).

**Figura 2-41** Extracción de la Cubierta del Transportador



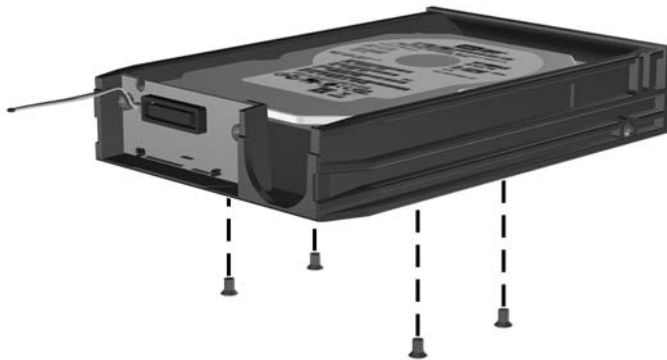
3. Retire la cinta adhesiva que asegura el sensor térmico a la parte superior de la unidad de disco duro (1) y mueva el sensor térmico hacia fuera del transportador (2).

**Figura 2-42** Extracción del Sensor Térmico



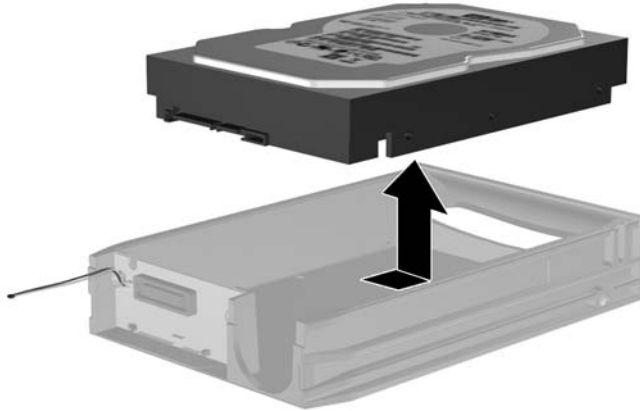
4. Extraiga los cuatro tornillos desde la parte inferior del transportador de la unidad de disco duro.

**Figura 2-43** Extracción de los Tornillos de Seguridad



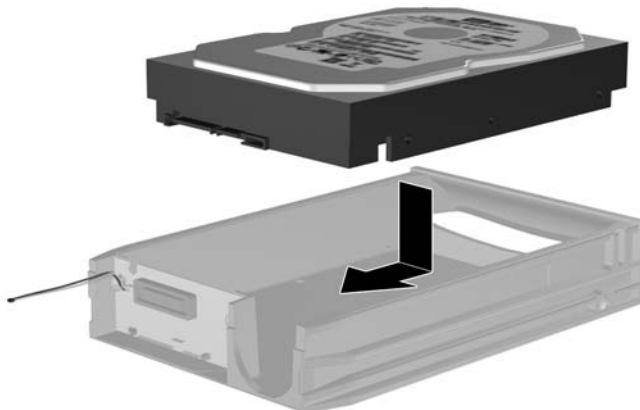
5. Deslice la unidad de disco duro hacia atrás para desconectarla del transportador y luego levántela hacia fuera del transportador.

**Figura 2-44** Extracción de la Unidad de Disco Duro



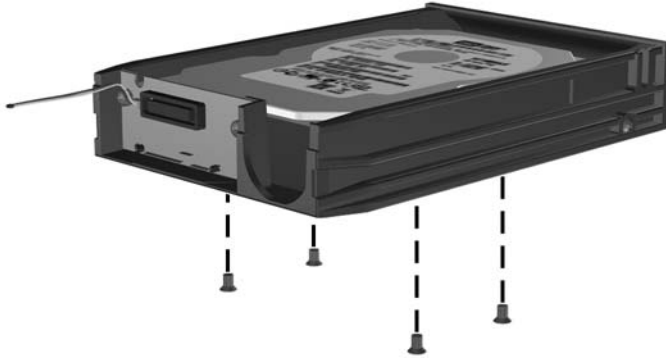
6. Coloque la nueva unidad de disco duro en el transportador y luego deslice la unidad de disco duro hasta que se encaje en el conector SATA en la placa de circuito del transportador. Asegúrese de que el conector en la unidad de disco duro esté completamente presionado en el conector de la placa de circuito del transportador.

**Figura 2-45** Reemplazo de la Unidad de Disco Duro



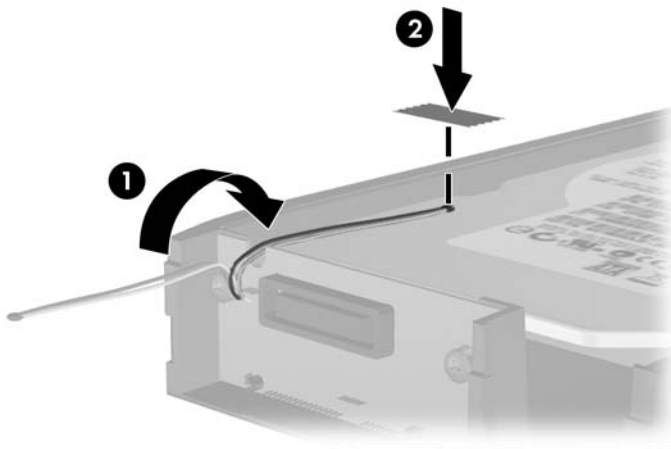
7. Reinstale los cuatro tornillos en la parte inferior del transportador para asegurar la unidad de forma segura en su lugar.

**Figura 2-46** Reemplazo de los Tornillos de Seguridad



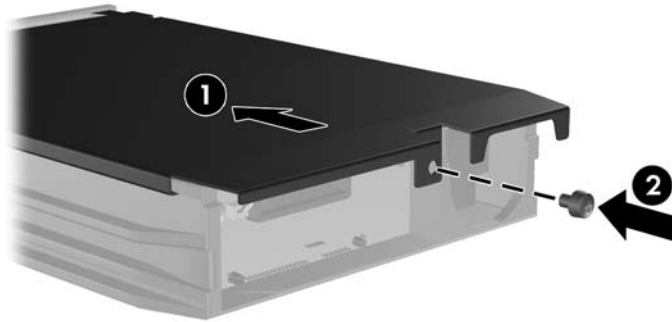
8. Coloque el sensor térmico en la parte superior de la unidad de disco duro en una posición que no cubra la etiqueta (1) y acople el sensor térmico en la parte superior de la unidad de disco duro con cinta adhesiva (2).

**Figura 2-47** Reemplazo del Sensor Térmico




9. Deslice la cubierta del transportador (1) y reinstale el tornillo en la parte trasera del transportador para asegurar la cubierta en su lugar (2).

**Figura 2-48** Reinstalación de la Cubierta del Transportador



10. Deslice el transportador de la unidad de disco duro en el compartimiento de la computadora y bloquéelo con la llave suministrada.

---

 **NOTA:** El transportador debe bloquearse para que se suministre alimentación a la unidad de disco duro.

---

# A Especificaciones

**Tabla A-1 Especificaciones**

<b>Dimensiones de la computadora</b>		
Altura	3,95 pulgadas	10 cm
Ancho	13,3 pulgadas	33,8 cm
Profundidad	14,9 pulgadas	37,8 cm
<b>Peso aproximado</b>	19 libras	8,6 kg
<b>Peso soportado</b> (carga máxima distribuida en la posición de desktop)	77 libras	35 kg
<b>Rango de temperaturas</b>		
En funcionamiento	50 ° a 95 °F	10 ° a 35 °C
Fuera de operación	-22 ° a 140 °F	-30 ° a 60 °C
<b>NOTA:</b> La temperatura de operación disminuye 1,0 °C por cada 300 metros (1.000 pies) hasta los 3.000 metros (10.000 pies) sobre el nivel del mar, sin luz solar directa. La velocidad máxima del cambio es de 10 °C por hora. El tipo y número de opciones instaladas pueden restringir el límite superior.		
<b>Humedad relativa (sin condensación)</b>		
En funcionamiento	10-90 %	10-90 %
Fuera de operación (38,7 °C bulbo húmedo máximo)	5-95 %	5-95 %
<b>Altura máxima (sin presurizar)</b>		
En funcionamiento	10.000 pies	3.048 metros
Fuera de operación	30.000 pies	9.144 metros
<b>Disipación térmica</b>		
Máximo (PS estándar)	1260 BTU/hr	318 kcal/h
Normal (inactiva; PC estándar)	307 BTU/hr	77 kcal/h
Máximo (PS 80 Más)	1.024 BTU/hr	258 kcal/h
Normal (inactiva; PS 80 Más)	239 BTU/hr	60 kcal/h
<b>Sistema de alimentación</b>		
	<b>115V</b>	<b>230V</b>
Rango de voltaje de funcionamiento <sup>1</sup>	90-264 Vca	90-264 Vca
Rango de voltajes nominales	100-240 Vca	100-240 Vca
Frecuencia nominal de línea	50-60 Hz	50-60 Hz



**Tabla A-1 Especificaciones (continúa)**

<b>Potencia de salida</b>	240 W	240 W
<b>Corriente nominal de entrada (máxima)<sup>1</sup></b>		
PS estándar	4A a 100 Vca	2A a 200 Vca
PS 80 Más	3,5A a 100 Vca	1,75A a 200 Vca

<sup>1</sup> Este sistema utiliza una fuente de alimentación corregida por el factor de potencia activo. Esto permite que el sistema cumpla con los requisitos de marca CE para su uso en los países de la Unión Europea. Esta fuente de alimentación corregida por el factor de potencia activa también tiene la ventaja adicional de no requerir un interruptor selector de voltaje de entrada.

---

## B Reemplazo de la batería

La batería que viene con la computadora suministra energía al reloj en tiempo real. Al reemplazar la batería, utilice una batería equivalente a la instalada originalmente en la computadora. La computadora viene con una batería de célula de litio de 3 voltios.

- ⚠ **¡ADVERTENCIA!** La computadora contiene una batería interna de dióxido de litio-manganeso. Existe el riesgo de que se produzca un incendio y quemaduras si la batería no se manipula apropiadamente. Para reducir el riesgo de lesiones corporales:

No intente recargar la batería.

No la exponga a temperaturas superiores a 60 °C (140 °F).

No desarme, aplaste, punce ni provoque cortocircuito en los contactos externos, ni deseche la batería en el fuego o en el agua.

Reemplace la batería sólo por el repuesto HP indicado para este producto.

- ⚠ **PRECAUCIÓN:** Antes de reemplazar la batería, es importante hacer una copia de seguridad de la configuración CMOS de la computadora. Al extraer o reemplazar la batería, se borrarán las configuraciones CMOS. Consulte la *Guía de la Utilidad Computer Setup (F10)* para obtener información acerca de cómo hacer copia de seguridad de la configuración CMOS.

La electricidad estática puede dañar los componentes electrónicos de la computadora o los equipos opcionales. Antes de iniciar estos procedimientos, asegúrese de no estar cargado de electricidad estática tocando brevemente un objeto metálico conectado a tierra.


- 📄 **NOTA:** La vida útil de la batería de litio puede alargarse enchufando la computadora a la fuente de alimentación de CA. La batería de litio sólo se utiliza cuando la computadora NO está conectado a la fuente de alimentación de CA.

HP recomienda a sus clientes reciclar el hardware electrónico usado, los cartuchos de impresión HP originales y las baterías recargables. Para obtener más información acerca de programas de reciclaje, visite <http://www.hp.com/recycle>.

1. Retire/desenganche los dispositivos de seguridad que impidan la abertura de la computadora.
2. Extraiga todos los medios extraíbles, como disquetes o discos compactos, de la computadora.
3. Apague la computadora correctamente a través del sistema operativo y luego todos los dispositivos externos.
4. Desconecte el cable de alimentación del tomacorriente y desconecte los dispositivos externos.

- ⚠ **PRECAUCIÓN:** Esté encendido o no, siempre hay voltaje aplicado a la placa del sistema, si el sistema está conectado a una fuente de alimentación de CA. Debe desconectar el cable de alimentación con el fin de evitar daños a los componentes internos de la computadora.

5. Si la computadora está sobre una base, extraiga la computadora del soporte.
6. Extraiga el panel de acceso.
7. Ubique la batería y el compartimiento para batería en la placa del sistema.

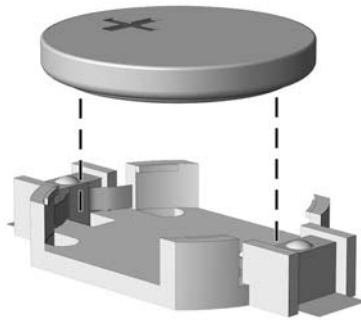
 **NOTA:** En algunos modelos de computadoras, puede ser necesario extraer un componente interno para obtener acceso a la batería.

8. Dependiendo del tipo de soporte de batería que tenga la placa del sistema, siga las siguientes instrucciones para reemplazar la batería.

#### Tipo 1

- a. Levante la batería para extraerla de su compartimiento.

**Figura B-1** Extracción de una batería plana (Tipo 1)



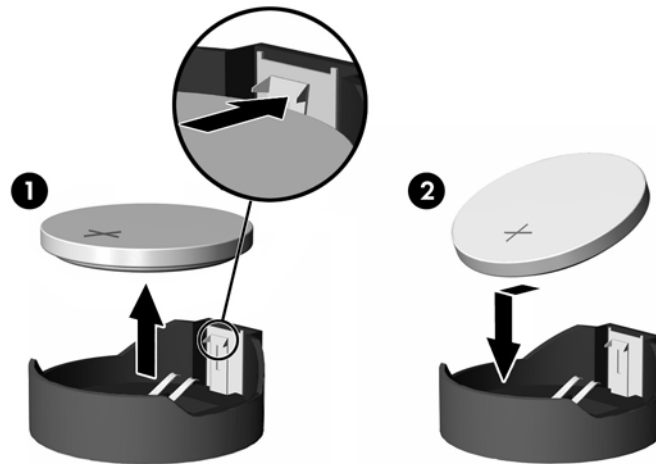
- b. Deslice la batería de reemplazo hasta la posición adecuada, con el lado positivo hacia arriba. El compartimiento para batería fija la batería en la posición adecuada de forma automática.

#### Tipo 2

- a. Para extraer la batería de su compartimiento, apriete la abrazadera de metal que se extiende por sobre uno de los bordes de la batería. Saque la batería cuando ésta se desprenda del soporte (1).

- b. Para insertar la batería nueva, deslice un borde de la batería de reemplazo bajo el borde del soporte de batería con el lado positivo hacia arriba. Presione uno de los bordes hacia abajo hasta que la abrazadera se ajuste sobre el otro borde de la batería (2).

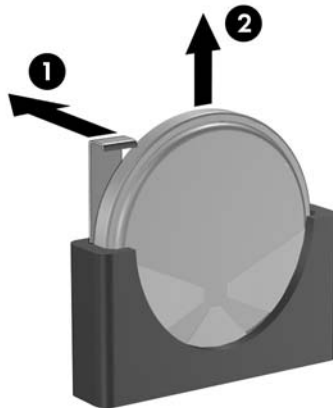
**Figura B-2** Extracción y reemplazo de una batería plana (Tipo 2)




### Tipo 3

- a. Jale hacia atrás la pinza (1) que mantiene la batería en su lugar y extraiga la batería (2).
- b. Inserte la nueva batería y coloque el clip nuevamente en su lugar.

**Figura B-3** Extracción de una batería plana (Tipo 3)



---


 **NOTA:** Después de cambiar la batería, siga los pasos que se describen a continuación para completar este procedimiento.

---

9. Reinstale el panel de acceso.
10. Si la computadora estaba sobre una base, sustituya el soporte.
11. Enchufe la computadora y enciéndalo.

12. Restablezca la fecha y la hora, sus contraseñas y cualquier configuración especial del sistema, a través de la Utilidad de configuración. Consulte la *Guía de la Utilidad Computer Setup (F10)*.
13. Bloquee todos los dispositivos de seguridad que fueron desconectados cuando el panel de acceso fue extraído.

## C Dispositivos de seguridad externos

 **NOTA:** Para obtener información acerca de los recursos de seguridad de datos, consulte la *Guía de la Utilidad Computer Setup (f10)* la *Guía de Administración de Desktop*, y la *Guía HP ProtectTools Security Manager* (algunos modelos) en <http://www.hp.com>.

### Instalación de un bloqueo de seguridad

Los bloqueos de seguridad que se exhiben a continuación y en las páginas siguientes se pueden utilizar para fijar la computadora.

#### Bloqueo de cable

**Figura C-1** Instalación de un bloqueo de cable



## Candado

Figura C-2 Instalación de un candado



## Bloqueo de Seguridad para HP Business PC

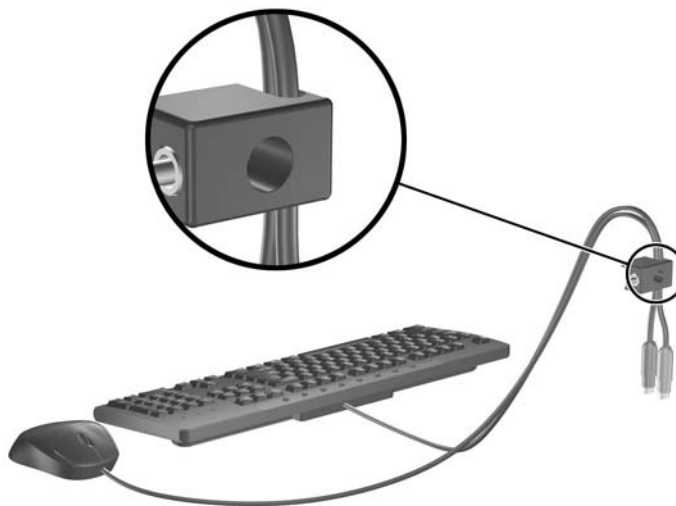
1. Apriete el cable de seguridad al enrollarlo alrededor de un objeto fijo.

**Figura C-3** Acoplado del Cable a un Objeto Fijo



2. Pase los cables del teclado y del mouse a través del bloqueo.

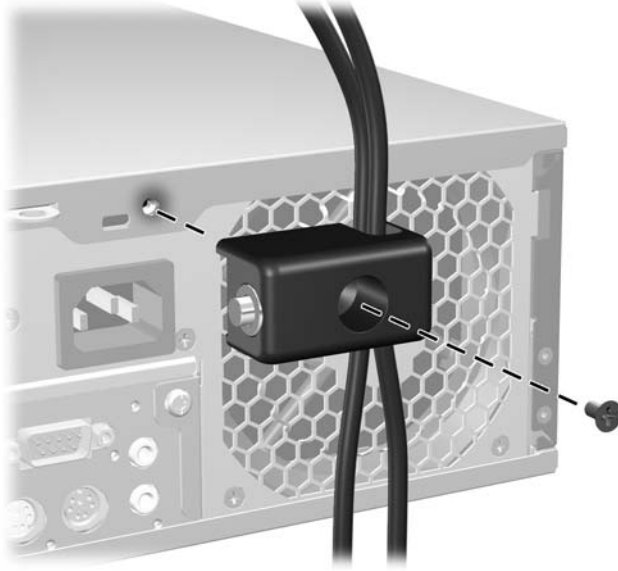
**Figura C-4** Enroscado de los Cables del Teclado y del Mouse





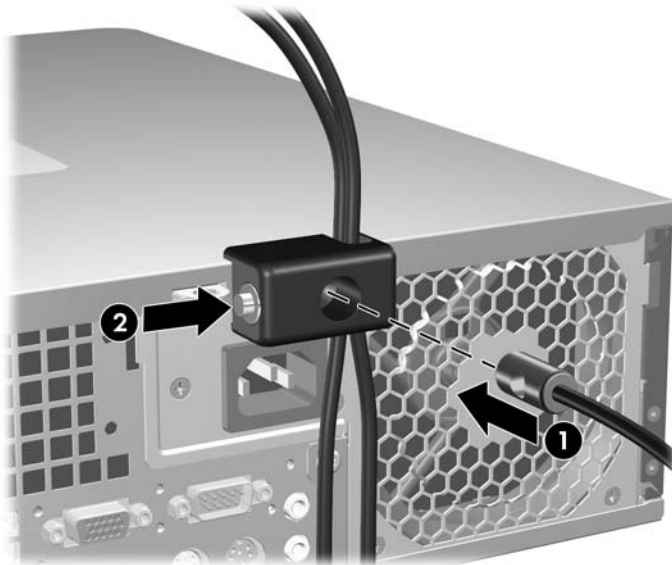
3. Atornille el bloqueo al chasis utilizando el tornillo suministrado.

**Figura C-5** Acoplado del Bloqueo al Chasis



4. Inserte el extremo del cable de seguridad en el bloqueo (1) y presione el botón (2) para activar el bloqueo. Utilice la llave suministrada para desactivar el bloqueo.

**Figura C-6** Activación del Bloqueo

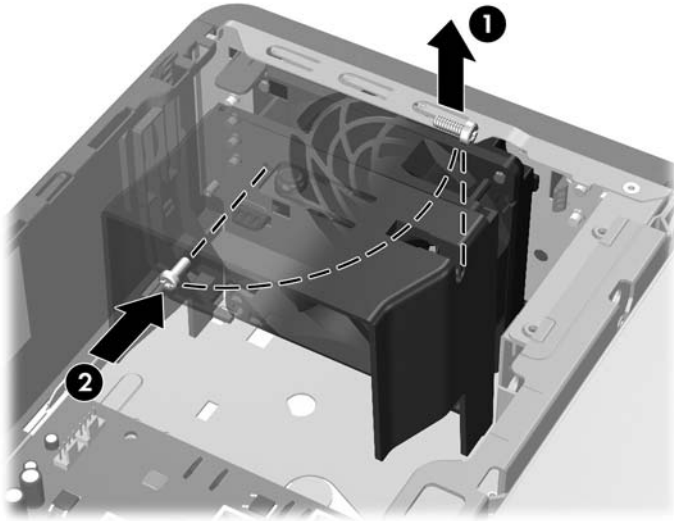


## Seguridad del Panel frontal

El panel frontal puede bloquearse en su lugar instalando un tornillo de seguridad suministrado por HP.

El tornillo de seguridad está ubicado en el conducto del ventilador dentro del chasis. Para bloquear el panel frontal, extraiga el tornillo de seguridad del conducto del ventilador (1) e instálelo a través de la estructura del chasis en el panel frontal (2).

**Figura C-7** Instalación del Tornillo de Seguridad del Panel Frontal



---

# D Descarga electrostática

Una descarga de electricidad estática proveniente de los dedos u otros conductores puede dañar las placas del sistema o los demás dispositivos sensibles a la estática. Este tipo de daño puede reducir el ciclo de vida útil del dispositivo.

## Prevención de daños causados por la electricidad estática

Para evitar daños causados por la electricidad estática, tenga en cuenta las siguientes precauciones:


- Evite el contacto manual realizando el transporte y almacenamiento de los productos en contenedores protegidos contra la electricidad estática.
- Mantenga los componentes sensibles a la electrostática en sus estuches hasta que lleguen a estaciones de trabajo libres de electricidad estática.
- Coloque los componentes sobre una superficie con conexión a tierra antes de sacarlos de los estuches.
- Evite tocar las patas, cables y circuitos eléctricos.
- Asegúrese de siempre establecer una conexión a tierra adecuada cuando toque algún componente o ensamblado sensible a la electricidad estática.

## Métodos de conexión a tierra

Existen varios métodos de conexión a tierra. Utilice uno o más de los siguientes métodos cuando manipule o instale piezas sensibles a la electrostática:

- Utilice una muñequera conectada con un cable a una estación de trabajo o chasis de computadora que disponga de conexión a tierra. Las muñequeras son bandas flexibles con un mínimo de 1 Megaohmio +/-10 por ciento de resistencia en los cables de conexión a tierra. Para proporcionar una conexión a tierra adecuada, ajuste la correa para que la muñequera quede sujeta firmemente en la piel.
- Utilice bandas antiestáticas en los talones, los dedos de los pies o las botas cuando esté en las estaciones de trabajo. Utilice las correas en ambos pies cuando esté parado sobre pisos conductores o alfombras disipadoras.
- Utilice herramientas de servicio conductoras.
- Utilice un kit de servicio portátil que cuente con un tapete plegable para disipar la electrostática.

Si no posee ninguno de los equipos sugeridos para una conexión a tierra adecuada, póngase en contacto con el distribuidor, revendedor o proveedor de servicios autorizado de HP.

 **NOTA:** Para obtener más información acerca de la electricidad estática, póngase en contacto con el distribuidor, revendedor o proveedor de servicios autorizado de HP.

---

# E Pautas operativas de la computadora, cuidados de rutina y preparación para su envío

## Pautas operativas de la computadora y cuidados de rutina

Siga estas pautas para instalar y cuidar apropiadamente de la computadora y el monitor:

- Mantenga la computadora alejada de lugares con humedad excesiva, bajo la luz solar directa y las temperaturas extremas, tanto calientes como frías.
- Ponga en funcionamiento la computadora sobre una superficie estable y nivelada. Deje un espacio de 10,2 cm (4 pulgadas) en todos los orificios de ventilación de la computadora y en la parte superior del monitor, para permitir la ventilación necesaria.
- Nunca obstruya el flujo de aire dentro de la computadora al bloquear los orificios de ventilación y entradas de aire. No coloque el teclado, con los soportes del mismo replegados, directamente contra la parte frontal de la unidad de escritorio, ya que puede restringir la circulación de aire.
- Nunca haga funcionar la computadora con el panel de acceso o cualquiera de las ranuras para tarjetas de expansión fuera de su lugar.
- No apile las computadoras uno encima del otro ni coloque las computadoras tan próximos entre sí que recirculen el aire uno al otro o que circulen aire precalentado.
- Si la computadora va a ser utilizada dentro de un gabinete separado, es necesario que dicho gabinete tenga ventilación de entrada y de salida y se deben seguir las mismas pautas operativas listadas anteriormente.
- Evite que cualquier líquido entre en contacto con la computadora o el teclado.
- Nunca cubra las ranuras de ventilación del monitor con ningún tipo de material.

- Instale o active las funciones de administración de energía del sistema operativo o de otro software, incluyendo los estados de suspensión.
- Apague la computadora antes de realizar una de las siguientes actividades:
  - Limpiar la parte externa de la computadora con un paño suave y húmedo, cuando sea necesario. El uso de productos de limpieza puede desteñir o dañar el acabado de la superficie.
  - Limpie de vez en cuando los conductos de ventilación de todos los lados de la computadora. Las pelusas, polvo y otros elementos extraños pueden obstruir estos conductos y limitar la ventilación.

# Precauciones para la unidad óptica

Asegúrese de poner atención a las siguientes pautas cuando opere o limpie la unidad óptica.

## Funcionamiento

- No mueva la unidad mientras esté en funcionamiento. Esto puede causar fallas durante la lectura.
- Evite exponer la unidad a cambios repentinos de temperatura, ya que puede formarse condensación dentro de la unidad. Si la temperatura cambia repentinamente mientras la unidad está encendida, espere por lo menos una hora antes de desconectarla. Si opera la unidad inmediatamente, puede producirse un mal funcionamiento durante la lectura.
- No coloque la unidad en un lugar con elevada humedad, temperaturas extremas, vibraciones mecánicas o bajo luz solar directa.

## Limpieza

- Limpie el panel y los controles con un paño suave y seco o ligeramente humedecido con una solución de detergente suave. Nunca rocíe líquidos de limpieza directamente sobre la unidad.
- Evite utilizar cualquier tipo de solvente, como alcohol o benceno, que puedan dañar el acabado.


## Seguridad

Si cualquier objeto o líquido cae al interior de la unidad, desconecte inmediatamente la computadora y llévela al proveedor de servicio autorizado de HP para que la revise.

## Preparación para envío


Siga estas sugerencias al preparar la computadora para el envío:

1. Haga copias de seguridad de los archivos de la unidad de disco duro en discos PD, cartuchos de cinta, CD, o disquetes. Asegúrese de que los materiales que contienen las copias de seguridad no queden expuestos a impulsos eléctricos o magnéticos durante su almacenamiento o envío.

 **NOTA:** La unidad de disco duro se bloquea automáticamente cuando se apaga la alimentación del sistema.

---

2. Restaure y almacene todos los medios extraíbles.
3. Inserte un disquete vacío en la unidad de disquete para proteger la unidad mientras está en tránsito. No use un disquete en el que haya almacenado datos o tenga planificado hacerlo.
4. Apague la computadora y todos los dispositivos externos.
5. Desconecte el cable de alimentación del tomacorriente y luego desconéctelo de la computadora.
6. Desconecte los componentes del sistema y los dispositivos externos de sus respectivas fuentes de alimentación y luego desconéctelos de la computadora.

 **NOTA:** Asegúrese de que todas las placas estén ajustadas adecuadamente y firmes en las ranuras para placas antes de transportar la computadora.

---

7. Empaque los componentes del sistema y los dispositivos externos en sus cajas de embalaje original o en medios similares con suficiente material de embalaje para protegerlos.

# Índice

- B**
  - bloqueos
    - bloqueo de cable 56
    - bloqueo de Seguridad para HP Business PC 58
    - candado 57
    - panel frontal 60
- C**
  - componentes del panel frontal 2
  - componentes del panel trasero 4
  - conector de auriculares 2
  - conector de entrada de línea 4
  - conector del micrófono 2
  - conector del monitor 4
  - conector de red 4
  - conector de salida de línea 4
  - conector en serie 4
  - conectores de audio 2, 4
  - conexión de los cables de la unidad 28
  - conexiones de unidad en la placa del sistema 30
  - cubierta de la abertura de expansión
    - extracción 23
    - reemplazo 25
- D**
  - desactivación del panel de acceso 56
  - DIMM. *Consulte* memoria
- E**
  - electricidad estática, prevención de daños 61
  - especificaciones
    - computadora 50
    - memoria 17
- extracción**
  - batería 52
  - cubierta de la abertura de expansión 23
  - cubiertas de unidad 12
  - lector de tarjetas
    - multimedia 36
  - panel de acceso de la computadora 9
  - panel frontal 11
  - tarjeta de expansión 21
  - tarjeta PCI 24
  - tarjeta PCI Express 24
  - unidad de disco duro 41
  - unidad de disquete 36
  - unidad óptica 31
- F**
  - fuente de alimentación 50
- I**
  - instalación
    - batería 52
    - bloqueos de seguridad 56
    - cables de unidad 28
    - lector de tarjetas
      - multimedia 38
    - memoria 17
    - tarjeta de expansión 21
    - tornillos guía 28
    - unidad de disco duro 41
    - unidad de disco duro extraíble 45
    - unidad de disquete 38
    - unidad óptica 33
  - instrucciones de operación de la computadora 63
- L**
  - lector de tarjetas multimedia
    - extracción 36
    - instalación 38
    - recursos 3
- M**
  - memoria
    - completando socket 18
    - especificaciones 17
    - instalación 17
  - mouse
    - conector 4
- O**
  - orientación de torre 15
- P**
  - panel de acceso
    - activación y desactivación 56
  - panel de acceso de la computadora
    - extracción 9
    - reemplazo 10
  - panel frontal
    - extracción 11
    - extracción de cubierta de unidades 12
    - reemplazo 14
    - seguridad 60
  - pautas de instalación 8
  - pautas de ventilación 63
  - preparación para el envío 65
  - puertos USB
    - panel frontal 2
    - panel trasero 4
- R**
  - reemplazo de la batería 52



## S

### seguridad

- bloqueo de cable 56
- bloqueo de Seguridad para HP Business PC 58
- candado 57
- panel frontal 60

## T

### tarjeta de expansión

- extracción 21
- instalación 21
- ubicación de las ranuras 21

### tarjeta PCI 21, 24

### tarjeta PCI Express 21, 24

### tecla del logotipo de Windows 6

### teclado

- componentes 5
- conector 4

### tornillos guía 28

## U

### ubicación del número de

- identificación del producto 7

### ubicación del número de serie 7

### unidad de disco duro

- extracción 41
- instalación 41
- instalación secundaria 38

### unidad de disco duro extraíble

- reemplazo 45

### unidad de disquete

- extracción 36
- instalación 38

### unidades

- conexión de cables 28
- instalación 28
- ubicaciones 26

### unidad óptica

- extracción 31
- instalación 33
- limpieza 65
- precauciones 65